

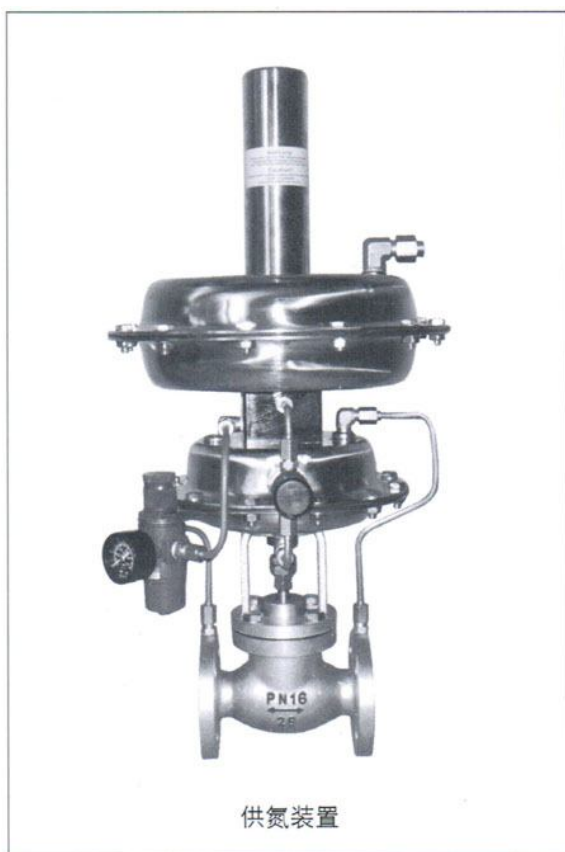
## ZZYVP-16B (ZZDQ) 氮封装置

### ■ ZZYVP-16B (ZZDQ) 氮封装置概述

ZZYVP-16B(ZZDQ)氮封装置是本厂自主开发、研制的一套自力式微压力控制系统，主要用于保持容量顶部保护气(一般为氮气)的压力恒定，以避免容量内物料与空气直接接触，防止物料挥发、被氧化，以及容器的安全。特别适用于各类大型储罐的气封保护系统。该产品具有节能、动作灵敏、运行可靠、操作与维修方便等特点。广泛应用于石油、化工等行业。

### ■ ZZYVP-16B (ZZDQ) 氮封装置特点

- 无需外加能源，能在无电、无气的场合工作，既方便，又节约能源，降低成本；
- 氮封装置供氮、泄氮压力设定方便，可在连续生产的条件下进行；
- 压力检测膜片有效面积大，设定弹簧刚度小，动作灵敏，装置工作平稳；
- 采用无填料设计，阀杆所受磨擦力小，反应迅速，控制精度高；
- 供氮装置采用指挥器操作，减压比可达 100: 1，减压效果好，控制精度高；
- 为确保储罐的安全，需在罐顶设置呼吸阀；
- 呼吸阀仅起安全作用，避免了常规氮封装置中启闭频繁易损坏的缺陷。



## ■ ZZYVP-16B (ZZDQ) 氮封装置

### 结构与工作原理

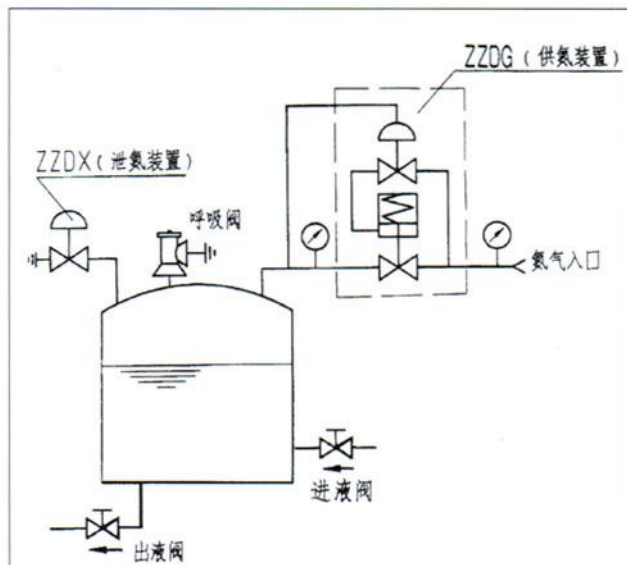
氮封装置是由供氮装置(见图一)和泄氮装置(见图二)两部分组成。供氮装置由指挥器和主阀两部分组成；泄氮装置由反馈的压开型微压调节阀组成。氮气压力一般设为  $100\text{mmH}_2\text{O}$ ，通过氮封装置精确控制。

当储罐进液阀开启，向罐内添加物料时，液面上升，气相部分容积减小，压力升高，当罐内压力升至高于泄氮装置压力设定值时，泄氮装置打开，向外界释放氮气。使罐内压力下降，降至泄氮压力设定点时，泄氮装置自动关闭。

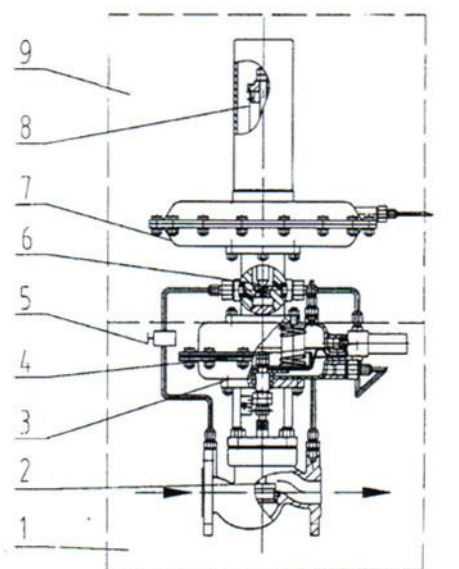
当储罐出液阀开启，用户放料时，气相部分容积增大，罐内压力降低，供氮装置开启，向储罐注入氮气，使罐内压力上升，当罐内压力上升至供氮装置自动关闭。

### ■ 供氮装置工作原理

氮封装置结构(见图四)，将设在罐顶的取压点的介质经导压管引入检测机构(7)、介质在检测元件上产生一个作用力与弹簧(8)、预紧力相平衡。当罐内压力降低至低于供氮装置压力设定点时，平衡破坏，使指挥器阀芯(6)打开，使阀前气体经减压阀(5)、节流阀(4)、进入主阀执行机构(3)上、下膜室，打开主阀阀芯(2)、向罐内充注氮气；当罐内压力升至供氮装置压力设定点，由于预设弹簧力，关闭指挥器阀芯(6)、由于主阀执行机构中弹簧作用，关闭主阀，停止供氮。



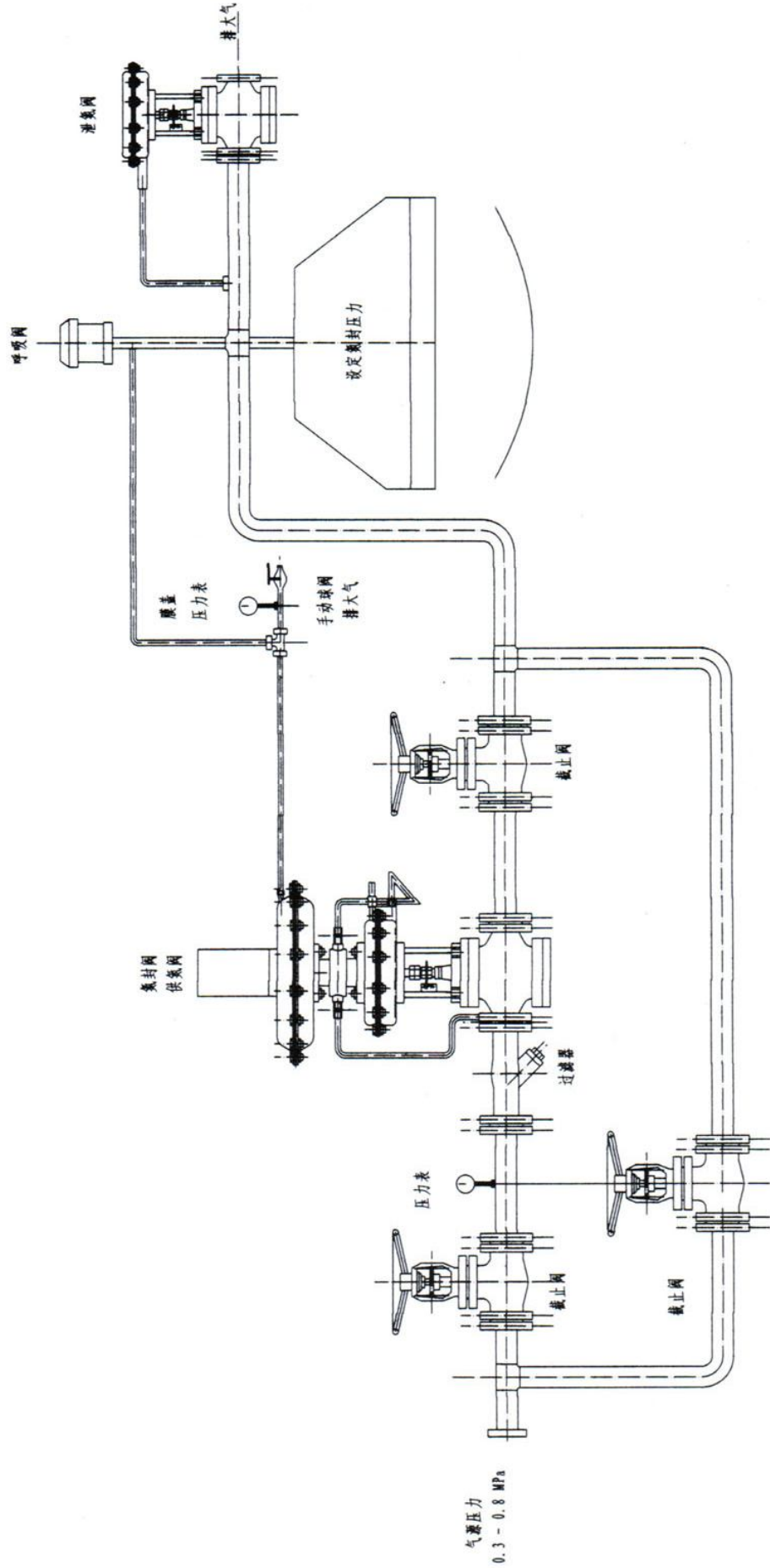
图三 系统图



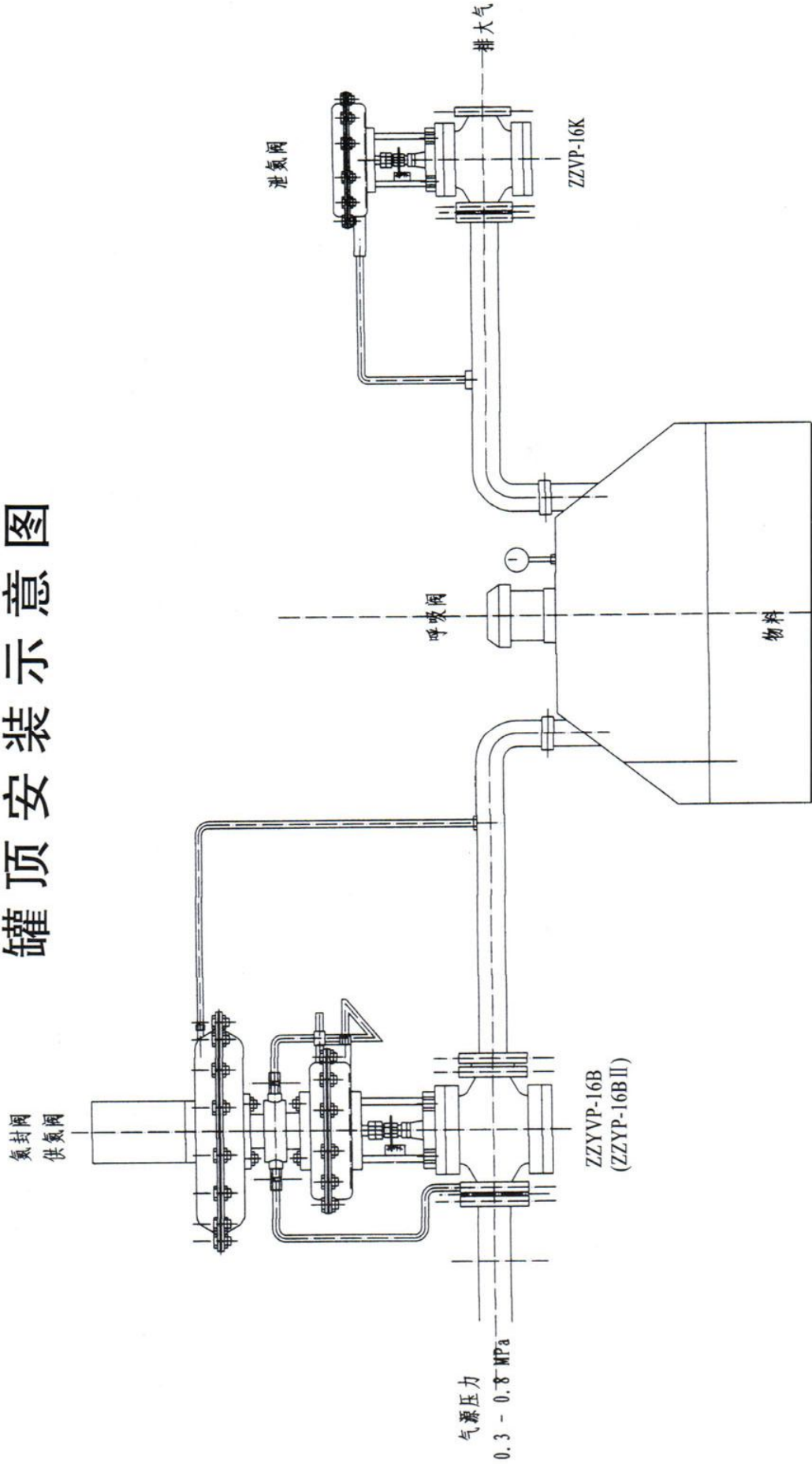
- |        |        |          |
|--------|--------|----------|
| 1 主阀   | 2 主阀阀芯 | 3 主阀执行机构 |
| 4 节流阀  | 5 减压阀  | 6 指挥器阀芯  |
| 7 检测机构 | 8 预设弹簧 | 9 指挥器    |

图四 供氮装置结构原理图

地面安装示意图

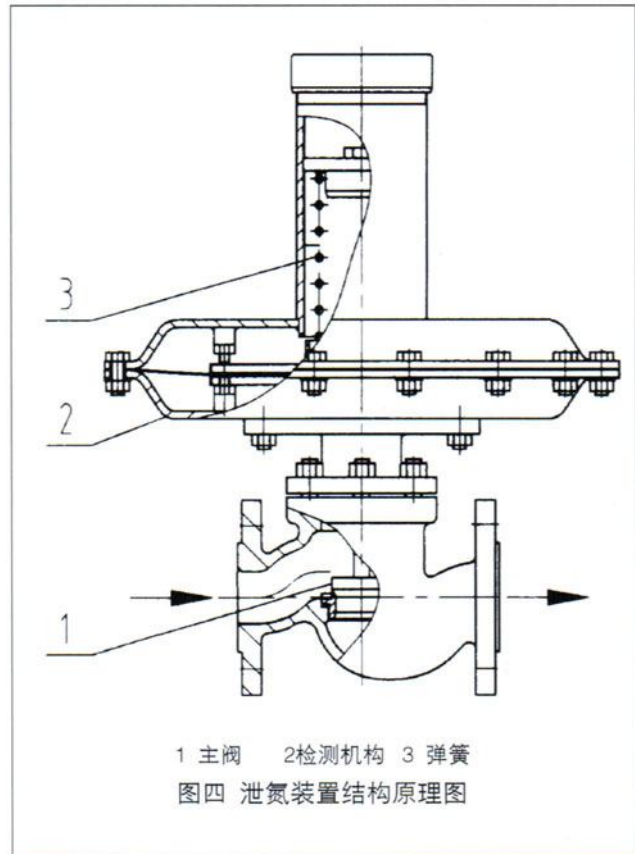


# 罐顶安装示意图



## ■ 泄氮装置工作原理

泄氮装置结构(见图五), 该装置采用内反馈结构, 介质直接经阀盖进入检测机构(2), 介质在检测元件上产生一个作用力与预设弹簧(3)预紧力平衡。当罐内压力升高至高于泄氮装置压力设定点时, 平衡被破坏, 使阀芯(1)上移, 打开阀门, 向外界泄放氮气; 当罐内压力降至泄氮装置压力设定点, 由于预设弹簧力作用, 关闭阀门。



## ■ 说明

- 一般供氮气压力在  $3 \times 10^5 \sim 10 \times 10^5 \text{Pa}$  之间;
- 罐顶呼吸阀仅起安全作用, 是在主阀失灵, 导致罐内压力过高或过低时, 起到安全作用, 在正常情况下不工作;
- 泄氮阀安装在罐顶, 口径一般在进液阀口径一致;
- 一般泄氮阀的压力设定点略大于供氮阀的压力设定点, 以免供、泄氮装置频繁工作, 浪费氮气、影响设备使用寿命。
- 若用户工况有与选型手册有异, 望来电与本厂技术开发部联系, 协商解决。

## ■ ZZYVP-16B (ZZDQ) 氮封装置主要技术参数及性能指标

### 1 供氮装置主要技术参数及性能指标

公称通径 DN (mm)	25									32	40	50	65	80	100
阀座直径 dn (mm)	5	6	7	8	10	12	15	20	25	32	40	50	65	80	100
额定流量系数 Kv	0.2	0.32	0.5	0.8	1.8	2.8	4.4	6.9	11	20	30	48	75	120	190
额定行程 L (mm)	8									10	14	20		25	
流量特性	快开														
压力调节范围 (kPa)	0.4~5.5、5~10、9~14、13~19、18~24、22~28 27~33、31~38、36~44、42~51、49~58、56~66														
公称压力 PN (MPa)	1.6 2.5 4.0														
被调介质温度 (°C)	≤80														
调节精度 (%)	±5%														
允许泄漏等级	标准级: IV级(GB/T4213-92) 严密型: VI级 (GB/T4213-92)														

### 2 泄氮装置主要技术参数及性能指标

公称通径 DN (mm)	20	25	32	40	50	65	80	100
额定流量系数 Kv	6.9	11	30	30	48	75	80	190
额定行程 L (mm)	8		10		14	20		25
流量特性	快开							
压力调节范围 (kPa)	0.4~5.5、5~10、9~14、13~19、18~24、22~28 27~33、31~38、36~44、42~51、49~58、56~66							
公称压力 PN (MPa)	0.1							
被调介质温度 (°C)	≤80							
调节精度 (%)	±5%							
允许泄漏等级	标准级: IV级(GB/T4213-92) 严密型: VI级 (GB/T4213-92)							

## ■ ZZYVP-16B (ZZDQ) 氮封装置主要零件材料

阀 体: ZG230-450、ZG1Cr18Ni9Ti

阀内件: 1Cr18Ni9Ti

膜 盖: A3、1Cr18Ni9Ti

膜 片: 夹增强涤纶织物丁腈橡胶、氟橡胶

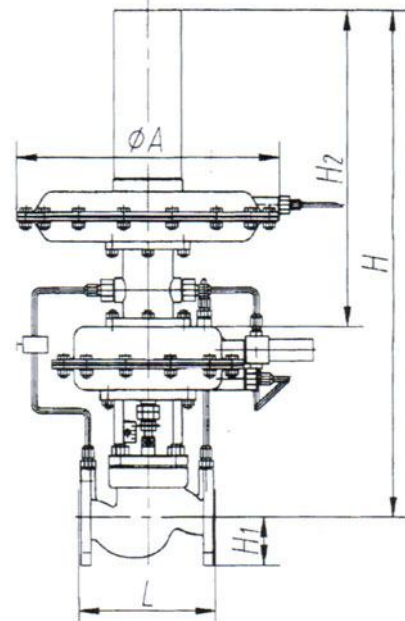
弹 簧: 60Si2Mn、1Cr18Ni9Ti

\* 根据用户要求, 阀体、阀内件、膜盖可采用其它牌号材质。

## ■ ZZYVP-16B (ZZDQ) 氮封装置外形尺寸及重量

### 1 供氮装置外形尺寸及重量

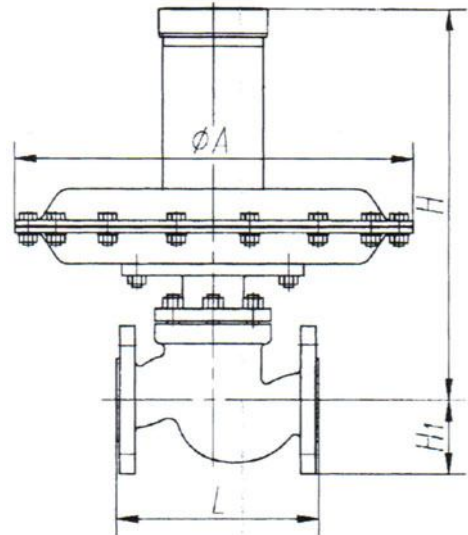
公称通径 DN (mm)	25	32	40	50	65	80	100
L	160	180	200	230	290	310	350
A	308	308	308	308	394	394	394
H <sub>2</sub>	415	415	415	415	415	415	415
H <sub>1</sub>	60	75	80	85	95	105	120
H	720	730	730	750	790	840	890
重量 (kg)	32	35	40	50	90	115	280



图四 供氮装置外形尺寸图

### 2 泄氮装置外形尺寸及重量

公称通径 DN (mm)	25	32	40	50	65	80	100
L	160	180	200	230	290	310	350
A	308	308	308	308	394	394	394
H <sub>1</sub>	60	75	80	85	95	105	120
H	380	400	420	430	550	560	570
重量 (kg)	12	13	15	17	20	28	38



图四 泄氮装置外形尺寸图

## ■ ZZYVP-16B (ZZDQ) 氮封装置连接尺寸及标准

- 连接方式：法兰、螺纹
- 法兰端面距：按 GB12221-89 标准
- 法兰标准：按 GB/T9113-2000 标准
- 法兰面型式：RF
- 执行机构气信号接口：M16×1.5

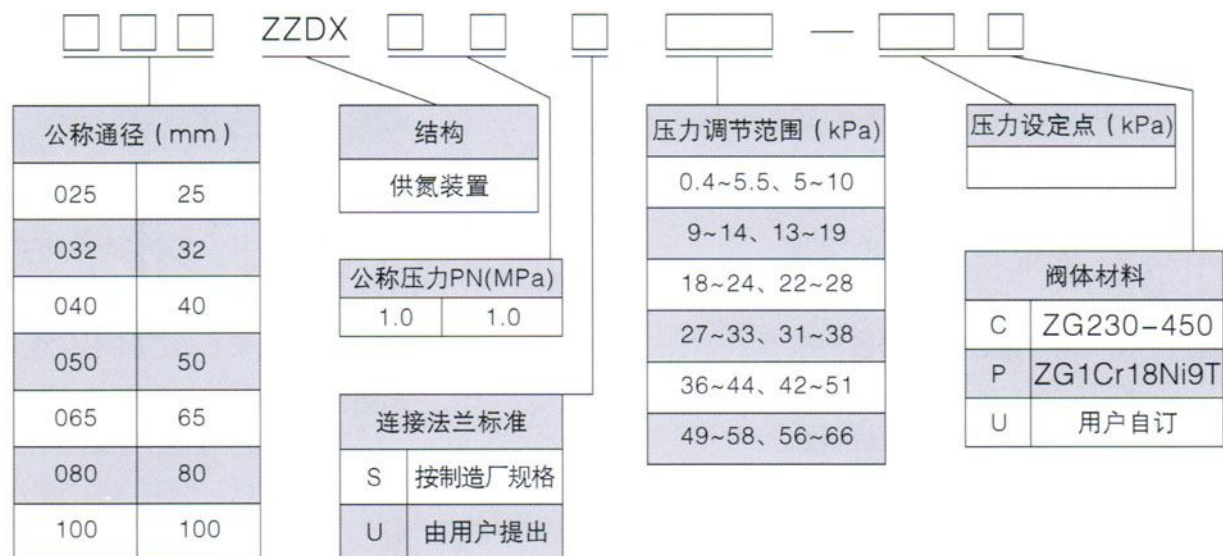
注：以上数据可根据用户需要加工制造。

## ■ ZZYVP-16B(ZZDQ) 氮封装置型号编制说明

ZZYVP-16B(ZZDQ)供氮装置型号编制说明



ZZYVP-16B(ZZDQ)泄氮装置型号编制说明





例:

型号为: 025×015ZZYVP-16B(ZZDQ)16S0.5~5.5-1P 表示公称通径(DN)为 25mm, 阀座直径(dg)为 15mm, 公称压力(PN)为 1.6MPa, 连接法兰按制造厂标准, 压力调节阀范围为 0.5~5kPa, 供氮压力为 1kPa, 阀体材质为 ZG1Cr18Ni9Ti 的一套供氮装置;

型号为: 040ZZYVP-16B(ZZD)×1.0S0.5~5.5-1.5P 表示公称通径(DN)为 40mm, 公称压力(PN)为 0.1MPa, 连接法兰按制造厂标准, 压力调节阀范围为 0.5~5kPa, 泄氮压力为 1.5kPa, 阀体材质为 ZG1Cr18Ni9Ti 的一套泄氮装置;

### ■ZZYVP-16B(ZZDQ)氮封装置订货须知

- 装置名称、型号
- 供氮、泄氮装置公称通径 DN (mm)
- 供氮、泄氮装置公称压力 PN (MPa)
- 供氮、泄氮装置额定流量系数 (Kv)
- 供氮、泄氮装置固有流量特性
- 供氮、泄氮装置压力设定点
- 介质名称
- 工作压力及调节范围
- 阀体、阀内件及填料材质
- 其它特殊要求