

ZZWPE 电动温度调节阀

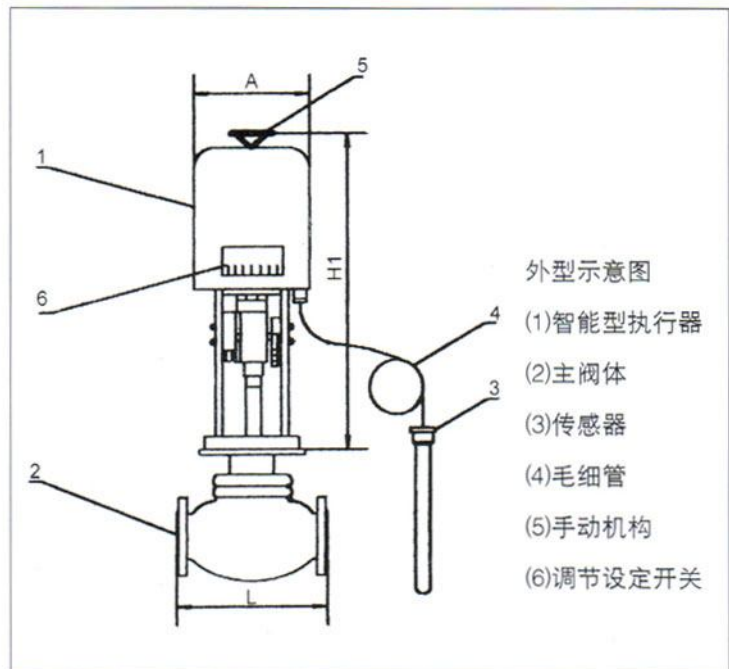
■ZZWPE 电动温度调节阀用途与特点

电动温度调节阀(适用于较大口径及导热油控制), 该阀最大的特点只需普通 220V 电源, 利用被调介质自身能量, 直接对蒸汽、热水、热油与气体等介质的温度实行自动调节和控制, 亦可使用在防止对过热或热交换场合, 该阀结构简单, 操作方便, 选用调温范围广、响应时间快、密封性能可靠, 并可在运行中随意进行调节, 因而广泛应用于化工、石油、食品、轻纺、宾馆与饭店等部门的热热水供应。

■ZZWPE 电动温度调节阀结构与原理

调节阀由主阀、智能执行器与传感器三部分组成, 根据用户需要, 分别有加热型与冷却型两种结构。加热型调节阀的结构与原理, 见附图示:

工作前主阀芯处于半开位置, 传感器处于自然状态。接上电源, 主阀芯对储热箱进行加热。当温度升到相应设定值时, 传感器即产生线性信号输入执行机构, 驱使阀芯渐开, 使介质按抛物线特性流入储热箱, 进行加热直至设定值。这样被控介质始终在设定温度范围内被控制, 从而达到控温目的。



备注: 常说的加热型、冷却型。在此阀中只要更换阀芯结构即可以实现。

■ZZWPE 电动温度调节阀主要参数与材料

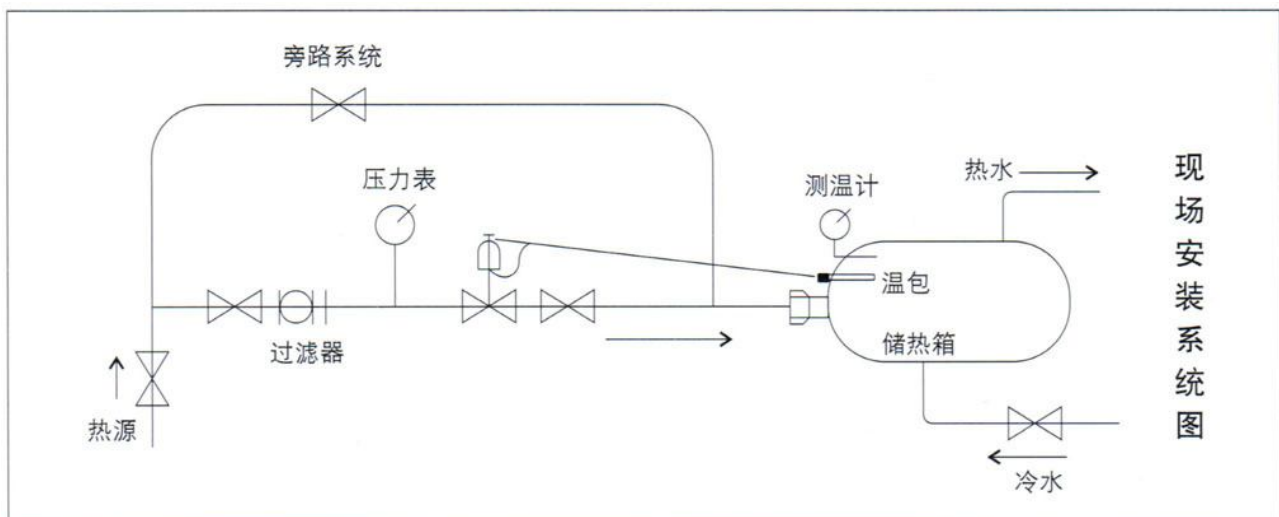
1、主要参数表

公称通径(mm)	15	20	25	32	40	50	65	80	100	125	150	200
公称压力 PN(MPa)	1.6					4.0						
流量能力(m ³ /h)	5	7	10	16	25	40	63	100	160	250	400	630
额定行程(mm)	6			8	10	14		20		30	30	40
温度调节范围(°C)	0~120 : 100~250											
调节精度(°C)	±1 ~ ±5											
使用介质	蒸汽、水、油、气体											
允许 泄漏量	硬密封	10 ⁻⁴ ×阀额定容量										
	软密封	“0”										
毛细管长度	3m、5m、10m											
温包插入深度	270、430、630											
螺纹接口	¾"					1"						

■ZZWPE 电动温度调节阀安装、使用与维护

1、安装

- (1)安装前应对管道进行严格除污，吹净焊渣等杂物，否则将严重损坏阀门。
- (2)调温阀应垂直装在水平管道上，介质流向应与阀体上的箭头指向一致。
- (3)为使自控系统或检修阀门时仍能连续运行，应设置旁通阀、阀前须装过滤器、压力表，在传感器附近装测温计，便于现场监视与温度设定。见下图：



- (4)传感器须全部浸没在被控介质中，并处于水平或倾斜向上安装。

2、调试：

- (1)接上 220V 交流电源。使主阀打开，并将阀前截止阀缓慢打开。
- (2)将温包线接入指定接线柱。

(3)观察设定温度的变化值是否在允许范围内。如发现偏高或偏低，可将驱动器外壳去掉，拨动温度设定开关(微调即可)。反复调整。直到控制温度在允许范围之内。

(4)该阀应在环境温度-25~55℃的场所使用，注意防潮。

■ZZWPE 电动温度调节阀型号编制说明

Z Z W □ - □ - □

产品类别	Z						执行器大类
		Z					自力式
			W				温度
调节机构			P	N	M		调节阀单座、双座、套筒
机构类型					E		带电控驱动
公称压力					16		1.6MPa
副阀芯作用方式						B	加热型
						K	冷却型

■ZZWPE 电动温度调节阀客户咨询

如果您对电动温度调节阀有任何疑问，请提交如下信息：

1. 型号和公称口径；
2. 产品号和订货号(见铭牌)；
3. 阀门上游和下游压力；
4. 工艺介质和温度；
5. 最大和最小流量；
6. 是否安装了过滤器？
7. 对毛细管的要求？

■ZZWPE 电动温度调节阀敬告

- * 本设备仅能由受过培训，熟悉本产品并富有经验的人员来装配、投运及操作。
- * 根据本安装与操作说明的解释，所谓“经过专门培训的人员”是指这样的人：他能够判断分配给他的工作并认识到可能的危险，这一切基于他所受的专业培训、他的知识与经验以及他对相关标准的了解。
- * 任何因工艺介质，信号及调节阀可动部件所引起的伤害均可通过采取合适的措施加以避免。
- * 此外，还需确保调节阀只能用在这样的地方：阀门的操作压力及温度不能超出由订单所提交的阀门选型数据，并据此计算所得出的操作值。
- * 正确的运输及适当的存放总是必要的。

电动温度调节阀驱动器

近年本厂根据用户需求开发了新型温控电动驱动器，其内部具有独特的温控模块。它接受来自温度传感器的被控对象的温度信号及阀位信号。经快速运算和数据处理及鉴别后，立即转换成三种指令信号，由它驱动电子开关使执行器处于上行、下行、保持原位三种状态。由执行器输出轴联动阀门，即可控制阀门的开度，即成为温控调节阀可直接对蒸汽、热水、热油等介质的温度实现自动调节和有效控制。可广泛应用于化工、石油、食品、轻纺等工业企业及饭店、宾馆、医院等服务行业。经不同行业的使用，均博得用户的厚爱和信赖，至今已被相关行业所接受和选用。

■ 特点

- * 使用现场只须具有单相交流电源 AC220V 和温度传感器(温包)即可自成温控系统。可直接替代温包和自力式调节阀，更不须另将温控仪和执行器配接，是调节系统和自力式阀门的完美结合。
- * 执行器内具有高度集成化的 FDY-258T 型温空模块，将温控仪和执行器合二为一，实现机电一体化，使温控系统简化。
- * 控制精度高，响应速度快，性能稳定可靠；工作寿命长。
- * 适应范围广，可在很宽温度范围内温度控制。
- * 结构紧凑，安装调试，使用简便。

■ 使用说明

1、将温包一端的二根线接入温控器中的 H1、H2 接线端子，另一端的一根线接入 H3 的接线端子，电源 AC220V 的二根线分别接入 H4、H5 接线端子。

2、根据阀门通径，可调节执行器的行程零位和行程满位，并有上下限位功能。

3、设定温度值可根据被控对象的测温表指示调整温度设定器，在期望温度值时使执行器联动阀门处在一定的开度，实际温度高于期望温度值时，执行器使阀门开度减小，低于期望值时使阀门开度增大。控制

灵敏度可根据需要进行调节。

用户订货时，必须将控制温度范围及阀门通径等技术数据提供本厂。

本厂出厂产品，均按用户提供数据进行调试，用户使用现场只需稍加调整即可达到控温状态。

