

## ZXS-6D 气动薄膜低温调节阀

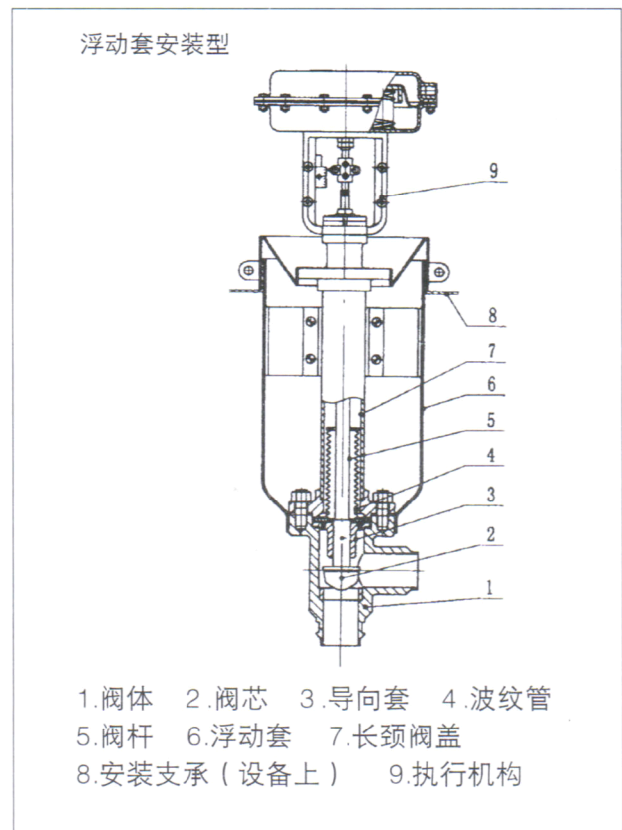
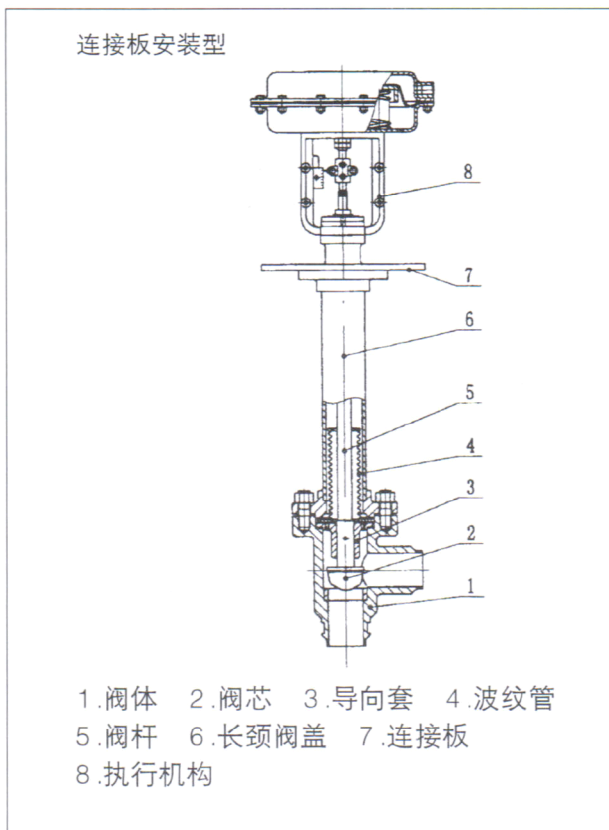
### ■ ZXS-6D 气动薄膜低温调节阀概述

ZXS-6D 气动薄膜低温调节阀是一种在低温、深冷场合使用的调节阀。采用长颈阀盖保温，配用多弹簧执行机构，具有总体结构紧凑、重量轻、稳定性好等优点。阀体采用精密铸造角形结构，材料为铝合金，具有良好的耐低温性。波纹管密封保证了调节阀在低温场合不外漏。因而广泛应用于冶金、空分、制氧、石油、化工等低温、深冷场合。特别适用于精确控制低温气体、流体（如液氧、液氩等）的工艺参数保持在给定值。

本系列产品有连接板安装型、浮动套安装型两种，公称压力等级为 PN0.6MPa，阀体口径范围 DN20~100，适合流体温度 -60℃~-200℃ 范围内多种档次。泄漏量等级有 IV 级和 VI 级二种。流量特性为线性或等百分比。多种多样的品种供选择。

### ■ ZXS-6D 气动薄膜低温调节阀特点

- 底进侧出，流路简单，阻力小，阀体容量大
- 双导向，阀工作稳定性好
- 可调范围大，固有可调比 50
- 波纹管密封对移动的阀杆形成完全的密封，堵绝流体外漏
- 采用浮动套连接，安装方便



**■ ZXS-6D 气动薄膜低温调节阀主要零件材料**

阀体:	LF4	阀杆:	1Cr18Ni9
阀盖:	1Cr18Ni9	波纹管:	1Cr18Ni9
阀芯、阀座:	1Cr18Ni9	垫片:	紫铜、1Cr18Ni9

**■ ZXS-6D 气动薄膜低温调节阀规格与技术参数**

公称通径 DN (mm)	20				25	32	40	50	65	80	100	
阀座直径 dn (mm)	10	12	15	20								
额定流量系数 Kv	直线	1.8	2.8	4.4	6.9	11	17.6	27.5	44	69	110	176
	等百分比	1.6	2.5	4.0	6.3	10	16	25	40	63	100	160
额定行程 (mm)	16				25				40			
膜片有效面积 Ae (cm <sup>2</sup> )	280				400				600			
固有流量特性	直线、等百分比											
公称压力 PN (MPa)	0.6											
固有可调比 (R)	50											
工作温度 (°C)	D <sub>0</sub> : -60~-100, D <sub>1</sub> : -100~-200, D <sub>2</sub> : -200~-250											
信号范围 Pr (KPa)	20~100, 40~200, 20~60, 60~100, 80~240											
允许压差 (MPa)	不带定位器	0.6					0.47	0.30	0.27	0.18	0.11	
	带定位器	0.6								0.41		0.26
允许泄漏量	IV级 VI级											
气源压力 Ps (MPa)	0.14~0.40											

\* 本产品性能指标贯彻 GB/T4213-92 标准

**■ ZXS-6D 气动薄膜低温调节阀安装尺寸选取标准**

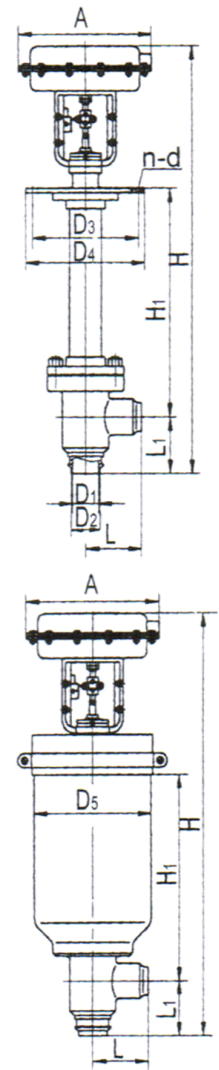
保温长度 (安装尺寸) H <sub>1</sub> (mm)	温度范围 (°C)	D <sub>0</sub>	D <sub>1</sub>	D <sub>2</sub>
		-60~-100	-100~-200	-200~-250
公称通径DN (mm)	20~50	500	700	900
	65~100	600	800	1000

### ■ ZXS-6D 气动薄膜低温调节阀连接尺寸及标准

- 连接方式：焊接
- 薄膜执行机构气信号接口：内螺纹 M16×1.5

### ■ ZXS-6D 气动薄膜低温调节阀 外形尺寸及重量

公称通径 (DN)	20				25	32	40	50	65	80	100
阀座直径 (dn)	10	12	15	20							
A	282				308			394			
L	75				85	110	160	170			
L1	75				85	110	160	170			
D1	Φ20	Φ25	Φ32	Φ40	Φ50	Φ66	Φ82	Φ102			
D2	Φ25	Φ30	Φ37	Φ45	Φ55	Φ84	Φ90	Φ110			
H	H1=500	952			971	980	1006				
	H1=600							1250			
	H1=700	1152			1171	1181	1206				
	H1=800							1450			
	H1=900	1352			1371	1381	1406				
	H1=1000							1650			
n—d	8-Φ14				8-Φ16			10-Φ16		12-Φ18	
D3	260			285	305	340	370	405	460		
D4	290			315	335	370	400	435	490		
D5	289						470				

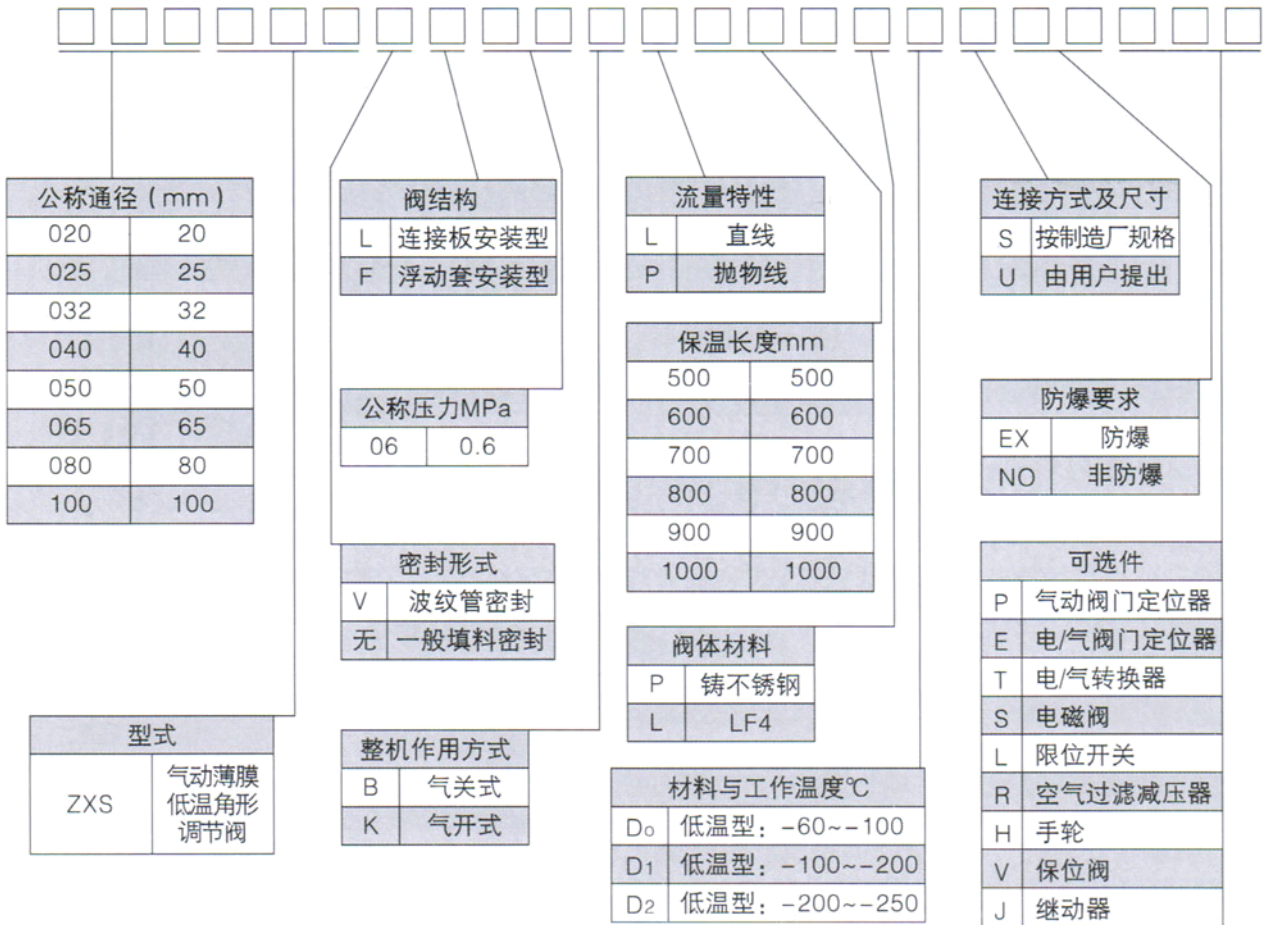


### ■ ZXS-6D 气动薄膜低温调节阀订货须知

订货时请用户提供以下资料

- |               |          |
|---------------|----------|
| • 调节阀名称、型号    | • 介质与禁忌  |
| • 公称通径 (mm)   | • 整机作用方式 |
| • 公称压力 (MPa)  | • 信号压力范围 |
| • 额定流量系数 (Kv) | • 清洁度要求  |
| • 固有流量特性      | • 材质要求   |
| • 工作温度        | • 选配附件   |
| • 保温长度 (安装尺寸) | • 其它特殊要求 |

■ 气动薄膜低温调节阀型号



例

050ZXS VF06BQ700LD1SNOERH 表示口径为 50mm 的气动薄膜低温角形波纹管密封调节阀，浮动套连接，公称压力 0.6MPa，整机作用方式气关，等百分比流量特性。保温长度 700mm，工作温度 -100~-200℃，阀体材质 LF4。连接方式及尺寸按制造厂标准，不要求防爆，配电/气阀门定位器、空气过滤减压器和操作手轮。