

## ZXN 气动双座调节阀

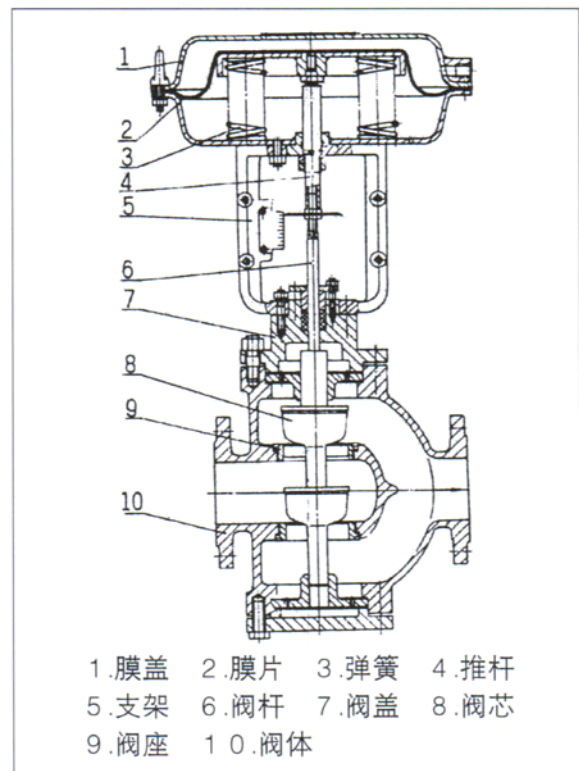
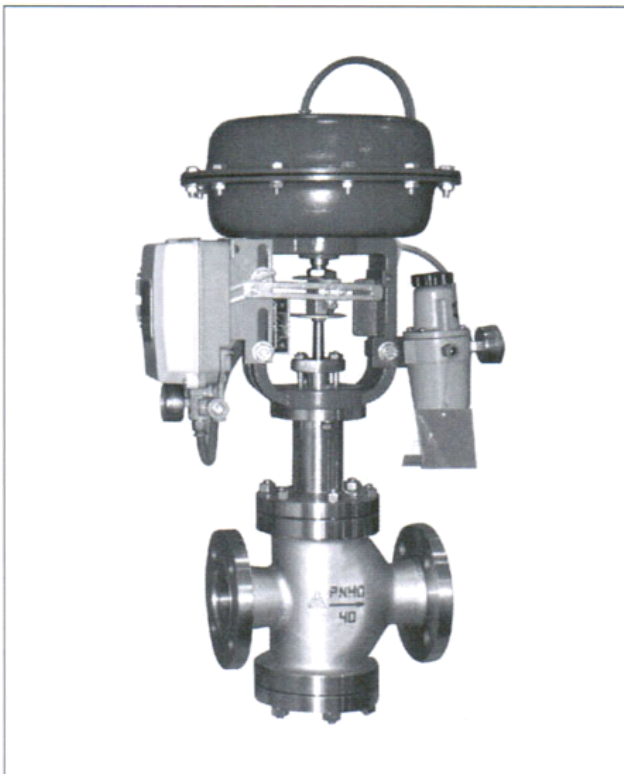
### ■ ZXN 气动双座调节阀概述

ZXN 气动双座调节阀采用双导向结构，配有双弹簧执行机构。具有结构紧凑、重量轻、动作灵敏、阀容量大、流量特性精确、拆装方便等优点。广泛应用于精确控制气体、液体、蒸汽等介质，工艺参数如压力、流量、温度、液位保持在给定值。特别适用于压差较大，而允许泄漏量也较大的不是很清洁的介质场合。

本系列产品有标准型、波纹管密封型、夹套保温型等多种品种。产品公称压力等级有 PN10、16、40、64；阀体口径范围 DN25~400。适用流体温度由 -250℃~+560℃ 范围内多种档次。泄漏量标准有 II 级或 IV 级。流量特性为线性或等百分比。多种多样的品种规格可供选择。

### ■ ZXN 气动双座调节阀特点

- 顶、底双导向双座调节阀。工作时稳定性好。
- 有两个阀芯和阀座，采用“四通”阀体，可以方便地由正装改装成反装，气关阀变气开阀。
- 阀体按流体动力学原理设计的等截面低流阻流道，额定流量系数大。
- 不平衡力小，允许使用压差较大。
- 执行机构采用多弹簧结构，高度减小 30%、重量减轻 30%。
- 可调范围大，固有可调比为 50。
- ZXNV 型波纹管密封调节阀对移动的阀杆形成完全的密封，杜绝流体外漏。
- ZXNJ 型调节阀带有保温夹套，用于流体冷却后易结晶、凝固造成堵塞的场合。



### ■ ZXN 气动双座调节阀主要零件材料

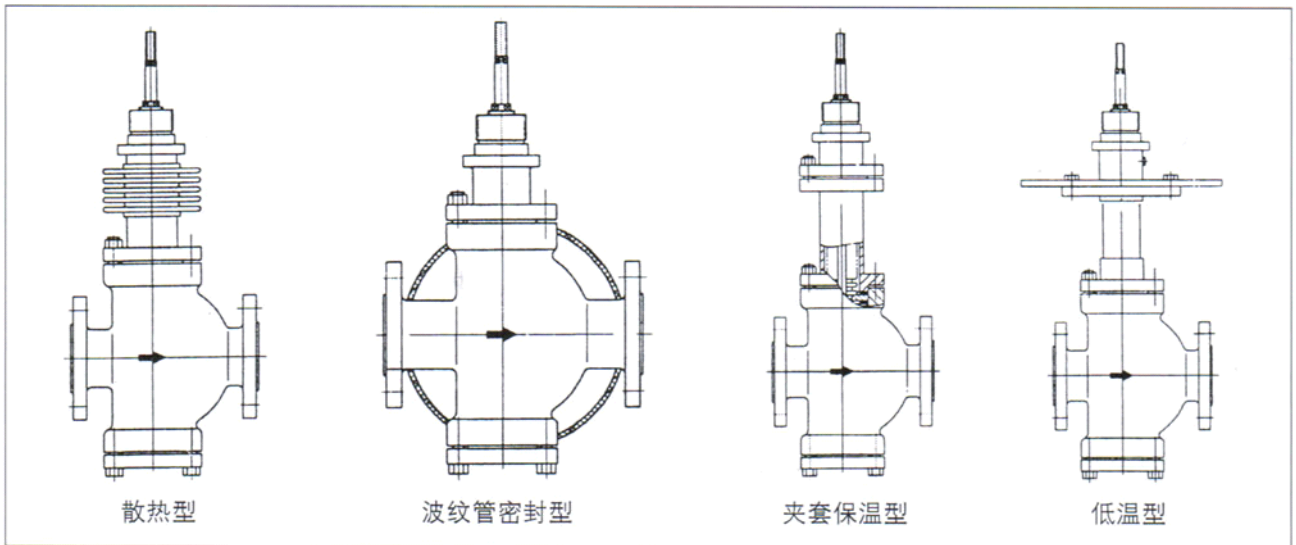
阀体、阀盖：HT200，ZG230-450，ZG1Cr18Ni9Ti  
 阀芯、阀座：1Cr18Ni9Ti，司太莱合金堆焊  
 填 料：聚四氟乙烯、柔性石墨  
 波 纹 管：1Cr18Ni9Ti  
 垫 片：橡胶石棉板、10、1Cr18Ni9Ti、石棉缠绕垫片  
 膜 盖：A3  
 波 纹 膜 片：丁腈橡胶夹增强涤纶织物  
 弹 簧：60Si2Mn  
 推杆、阀杆：2Cr13、1Cr18Ni9Ti  
 衬 套：2Cr13  
 软密封阀芯：增强聚四氟乙烯

### ■ ZXN 气动双座调节阀规格与技术参数

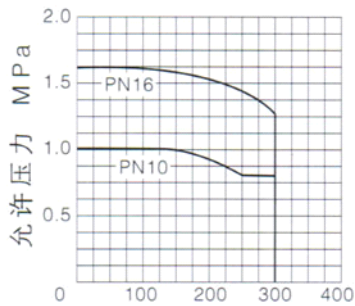
公称通径 DN (mm)	25	32	40	50	65	80	100	125	150	200
额定流量系数 Kv	12.1	19.4	30.3	48.3	75.9	121	193.6	302.5	484	759
	11	17.6	27.5	44	69.3	110	176	275	440	693
额定行程 L (mm)	16	25			40			60		
膜片有效面积 Ae (cm <sup>2</sup> )	280	400			600			1000		
公称压力 PN (MPa)	1.0、1.6、4.0、6.4									
固有流量特性	直线、等百分比									
固有可调比	50									
信号范围 Pr (kPa)	20~100、40~200、20~60、60~100、80~240									
气源压力 Ps (MPa)	0.14~0.4									
允许泄漏量 (l/h)	II 级 (5×10 <sup>-3</sup> ×阀额定容量) IV 级 (10 <sup>-4</sup> ×阀额定容量)									
工作温度 t (°C)	常温型	-20~200、-40~250、-60~250								
	散热型	-40~450、-60~450								
	高温型	450~560								
	低温型	-60~-100、-100~-200、-200~-250								

\*本产品性能指标贯彻 GB/T4213-92 标准

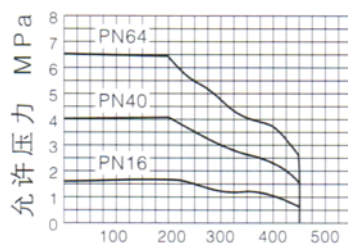
■ ZXN 气动双座调节阀阀体及上阀盖型式



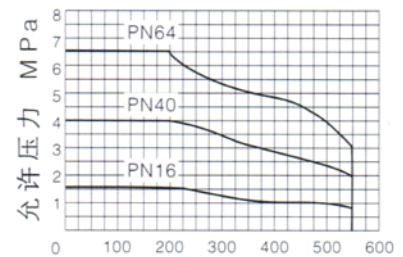
■ ZXN 气动双座调节阀阀体及阀芯材料选择



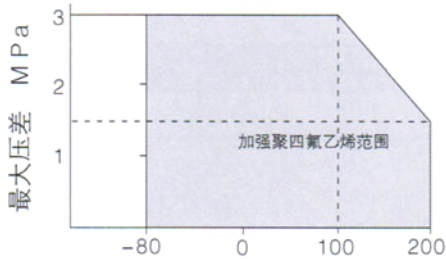
工作温度 °C  
工作温度与允许压力  
铸铁阀体



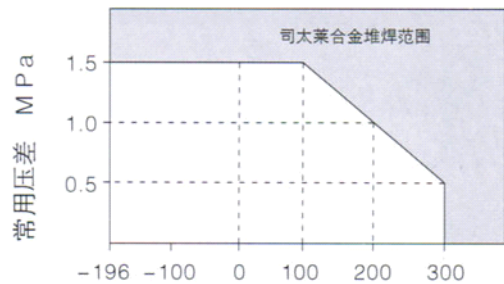
工作温度 °C  
工作温度与允许压力  
ZG230-450 阀体



工作温度 °C  
工作温度与允许压力  
ZG1Cr18Ni9Ti 阀体



工作温度 °C  
软阀座型 工作温度与最大压差范围



工作温度 °C  
司太莱合金堆焊阀座 工作温度与常用压差范围

■ ZXN 气动双座调节阀允许压差

气关式调节阀允许压差表

单位: MPa

膜片有效面积 Ae (cm <sup>2</sup> )		280		400		600		1000			
信号范围 Pr (kPa)		20-100	40-200	20-100	40-200	20-100	40-200	20-100	40-200		
气源压力 Ps (MPa)		0.14	0.25	0.14	0.25	0.14	0.25	0.14	0.25		
需配附件		-	P	-	P	-	P	-	P		
公称 通径 DN (mm) 及 阀座 直径 d (mm)	25	25	5.57	6.40							
	32	32			6.16	6.40					
	40	25			5.57	6.40					
		32			6.16	6.40					
		40			4.90	6.40					
	50	32			6.16	6.40					
		40			4.90	6.40					
		50			3.90	6.40					
	65	65					4.48	6.40			
	80	50						3.90	6.40		
		65						4.48	6.40		
		80						3.62	6.40		
	100	65						4.48	6.40		
		80						3.62	6.40		
		100						2.89	6.40		
	125	125							3.85	6.40	
	150	100								2.89	6.40
		125								3.85	6.40
		150								3.20	6.40
	200	125								3.85	6.40
		150								3.20	6.40
		200								1.60	4.81

\* P: 阀门定位器

\* \* 对于缩容阀体允许压差, 以同口径全容阀体允许压差计。

■ ZXN 气动双座调节阀允许压差

气开式调节阀允许压差表

单位: MPa

膜片有效面积 Ae (cm <sup>2</sup> )		280		400		600		1000		
信号范围 Pr (kPa)		20-100	40-200	20-100	40-200	20-100	40-200	20-100	40-200	
气源压力 Ps (MPa)		0.14	0.25	0.14	0.25	0.14	0.25	0.14	0.25	
需配附件		-	P	-	P	-	P	-	P	
公称 通径 DN (mm) 及 阀座 直径 d (mm)	25	25	5.57	6.40						
	32	32			6.16	6.40				
	40	25			5.57	6.40				
		32			6.16	6.40				
		40			4.90	6.40				
	50	32			6.16	6.40				
		40			4.90	6.40				
		50			3.90	6.40				
	65	65					4.48	6.40		
	80	50					3.90	6.40		
		65					4.48	6.40		
		80					3.63	6.40		
	100	65					4.48	6.40		
		80					3.63	6.40		
		100					2.90	6.40		
	125	125						3.85	6.40	
	150	100							2.90	6.40
		125							3.85	6.40
		150							3.20	6.40
	200	125							3.85	6.40
		150							3.20	6.40
		200							1.60	6.40

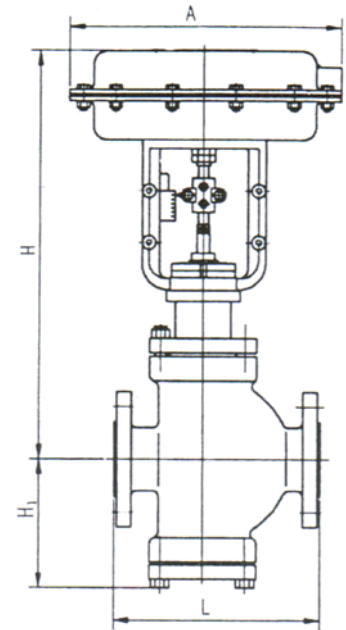
\* P: 阀门定位器

\* \* 对于缩容阀体允许压差, 以同口径全容阀体允许压差计。

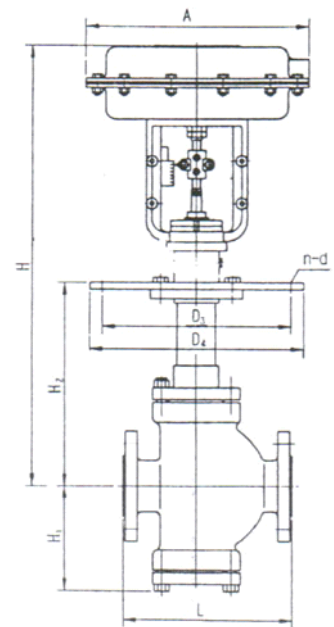
**■ ZXN 气动双座调节阀外形尺寸及重量**

单位: mm

公称通径 (DN)		25	32	40	50	65	80	100	125	150	200	
Φ A		282	308			394			498			
L	PN16	160	180	200	230	290	310	350	400	480	600	
	PN64	230	260	260	300	340	380	430	500	550	650	
H <sub>1</sub>	PN16	91	108	128	135	150	185	202	225	303	340	
	PN40	91	108	118	135	150	185	202	225	303	340	
	PN64	120	132	137	159	179	205	253	266	288	376	
H	普通型	PN16	376	414	424	440	548	583	583	743	853	857
		PN40	376	414	424	440	548	583	583	743	853	857
		PN64	397	453	440	474	567	602	663	752	809	897
	高温型	506	544	554	570	697	708	713	868	1003	1061	
	波纹管型	446	487	499	558	690	704	711	854	998	1042	
	低温型	普通型高度+ (700~1000)										
重量 (Kg)	普通型	PN16	24	25	30	33	60	73	88	140	168	224
		PN40	24	25	30	33	50	73	88	140	176	235
		PN64	27	28	38	42	76	92	108	160	203	325
	高温型	25	26	31	35	63	77	92	147	176	235	
	波纹管型	28	31	39	43	73	96	122	178	213	279	
	低温型	普通型重量增加 (10~20) %										
低温型	Φ D3	260	285	305	340	370	405	460	525	590	700	
	Φ D4	290	315	335	370	400	435	490	555	630	740	
	螺栓孔 n-d	8- Φ 14	8- Φ 14	8- Φ 16	10- Φ 16	10- Φ 16	10- Φ 16	12- Φ 16	14- Φ 18	16- Φ 18	18- Φ 18	



标准型



低温型

## ■ ZXN 气动双座调节阀连接尺寸及标准

- 法兰标准：铸铁法兰按 GB4216-84  
铸铁法兰按 GB9113-88、JB/T79-94
- 法兰密封面形式：PN10、PN16 为凸面；  
PN40、PN64 为凹凸面、阀体为凹面。
- 结构长度：按 GB12221-89 标准
- 气动薄膜执行机构气信号接口：内螺纹 M16×1.5
- 夹套保温型夹套载热体接口：对焊  $\phi 18 \times 4$ 
  - \* 阀体法兰及法兰端面距离可以按用户指定的标准制造。  
如：ANSI、JIS、JPI 等标准。

## ■ ZXN 气动双座调节阀订货须知

订货时请用户提供以下资料：

- 调节阀名称、型号
- 公称通径(mm)
- 公称压力(MPa)
- 额定流量系数(Kv)
- 固有流量特性
- 介质名称
- 工作温度及范围
- 整机作用方式
- 阀体、阀内件及填料材质
- 所配附件
- 其它特殊要求

