

ZMQ 气动薄膜切断阀

■ ZMQ 气动薄膜切断阀概述

ZXQ (ZSQ) 型气动薄膜(活塞)切断阀采用顶导向结构, 配有多个弹簧执行机构。具有结构紧凑、重量轻、动作灵敏、流体通道呈 S 流线型、压降损失小、阀容量大、拆装方便等优点。

切断阀接受来自调节仪表的信号, 切断、开启或改变介质流向, 达到对压力、流量、温度或液位等工艺参数自动控制。广泛应用于石油、化工、冶金、电力、轻工、纺织等各种工业部门的生产过程自动控制和远程控制系统中。

本系列产品有薄膜式、活塞式两种。阀体结构有单座、套筒、双座(二位三通)三种, 密封形式有填料密封和波纹管密封两种, 产品公称压力等级有 PN10、16、40、64 四种; 公称口径范围 DN20~200mm。适用流体温度 -60℃~450℃。泄漏量等级为 IV 级或 VI 级。流量特性为快开。

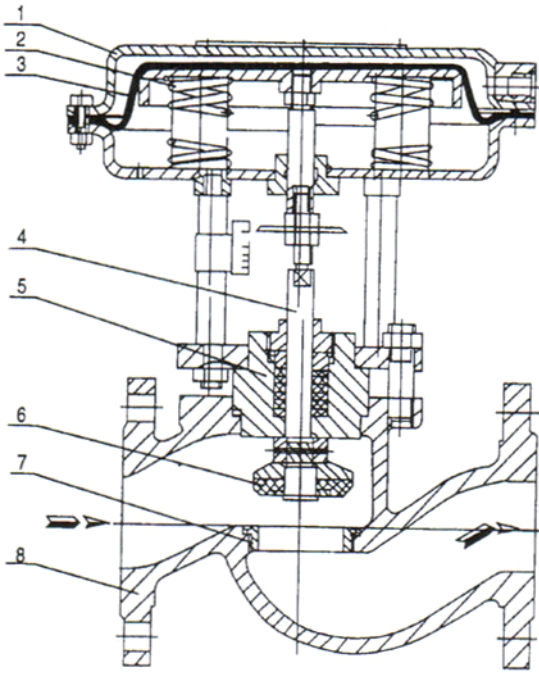


■ ZMQ 气动薄膜切断阀特点

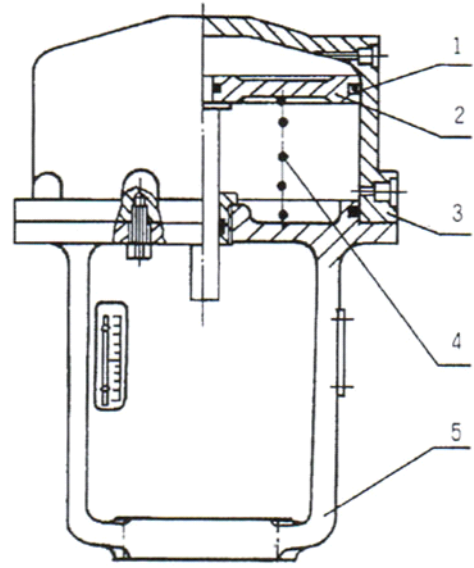
- * 切断阀采用多弹簧执行机构与调节机构用三根立柱相连, 整个高度可减小约 30%、重量可减轻约 30%。
- * 阀体按流体力学原理设计成等截面低流阻流道, 额定流量系数增大 30%。
- * 阀内件密封部分有严密型和软密封两种, 严密型为堆焊硬质合金, 软密封型为软质材料制作, 关闭时密封性能优良。
- * 平衡型阀内件, 提高了切断阀的许用压差。
- * 波纹管密封对移动的阀杆形成完全的密封, 堵绝了介质外漏的可能性。
- * 活塞式执行机构, 操作力大, 使用压差大。

■ ZMQ 气动薄膜切断阀主要零件材料

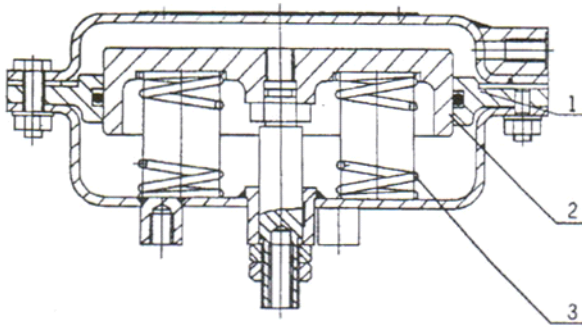
阀体、密封套筒:	HT200、ZG230-450、ZG1Cr18Ni9Ti、ZG0Cr18Ni12Mo2Ti
阀芯、阀座:	1Cr18Ni9Ti、0Cr18Ni12Mo2Ti、1Cr18Ni9Ti 堆焊司太莱合金
套筒、阀塞:	1Cr18Ni9Ti、0Cr18Ni12Mo2Ti、1Cr18Ni9Ti 堆焊司太莱合金
填 料:	聚四氟乙烯、柔性石墨
波 纹 膜 片:	丁腈橡胶夹增强涤纶织物
弹 簧:	60Si2Mn
推杆、阀杆:	2Cr13、1Cr18Ni9Ti
阀芯、阀塞(软质件):	增强聚四氟乙烯
波 纹 管:	1Cr18Ni9Ti



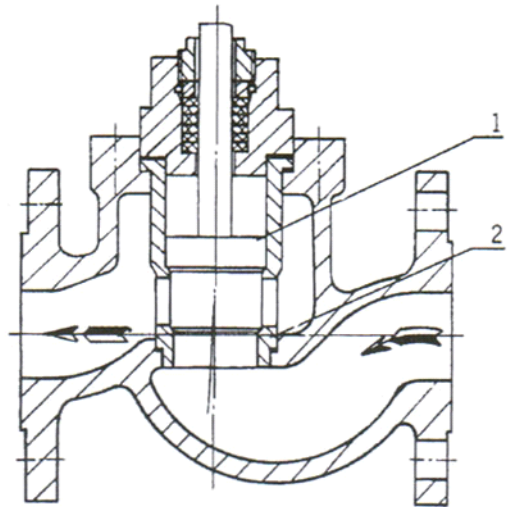
1.膜盖 2.弹簧 3.膜片 4.阀杆 5.密封套筒
6.阀芯 7.阀座 8.阀体
图一 ZMOP气动薄膜单座切断阀



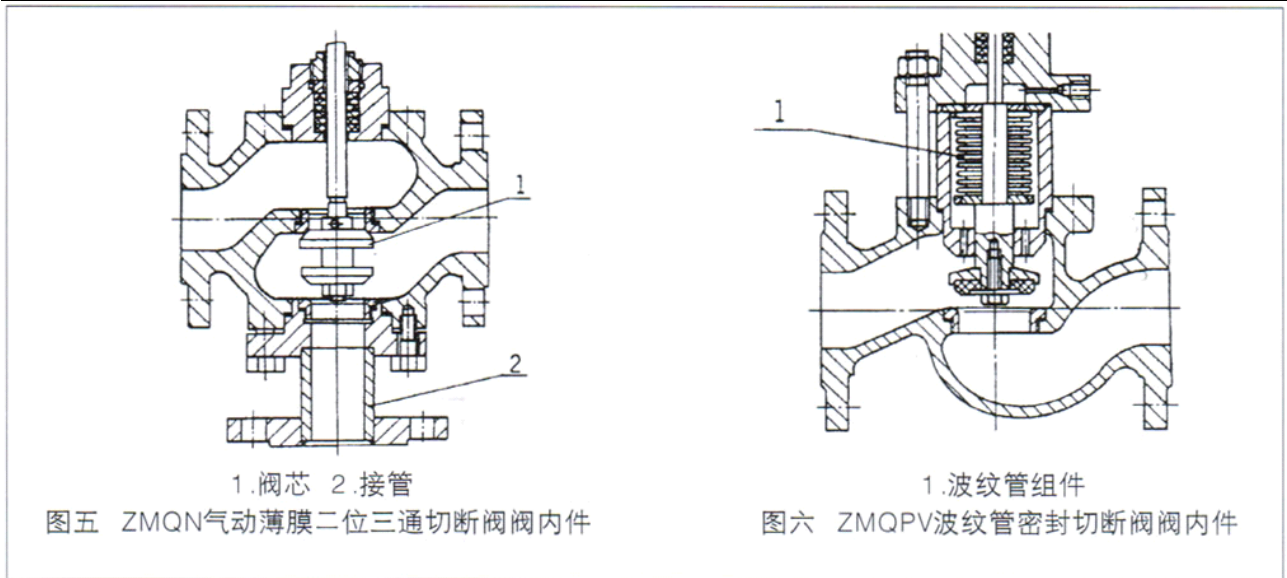
1.O型密封圈 2.活塞 3.缸体 4.弹簧 5.支架
图三 II型活塞式执行机构



1.缸体 (含O型密封圈) 2.活塞 3.弹簧
图二 气动活塞式执行机构



1.阀塞 2.套筒
图四 ZMQM气动薄膜套筒切断阀内件

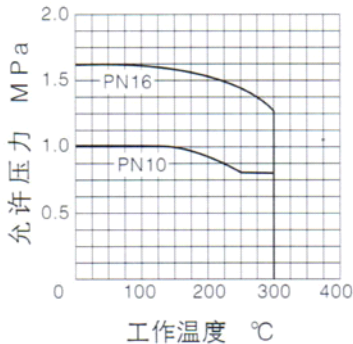


■ ZMQ 气动薄膜切断阀主要技术参数和性能指标

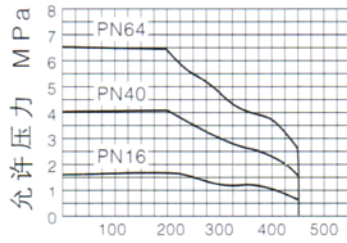
公称通径 DN(mm)		15	20	25	32	40	50	65	80	100	125	150	200
额定流量 系数 Kv	单座、双座	5	7	11	20	30	48	75	120	190	300	480	760
	套筒			11	20	30	48	75	120	190	300	480	760
公称压力 PN(MPa)				1.0		1.6		4.0		6.4			
额定行程(mm)		8			12		20		25		40		50
有效面积 (cm ²)	ZMQ 型	100			200		400			600		1000	
	ZSQ 型	100			125		160			250			
允许泄 漏量	硬密封 1/h	一般：10 ⁻⁴ ×阀额定容量； 严密型：单、双座：1.2×10 ⁻⁷ ，套筒 5×10 ⁻⁵ ×阀额定容量											
	软密封	VI级											
允许压差 (MPa)	ZMQP (N) 正作用	6.4	5.09	2.91	1.85	2.18	1.33	1.52	0.99	0.62	0.60	0.69	0.39
	ZMQP (N) 反作用	6.4	6.4	3.88	2.47	2.91	1.77	2.03	1.32	0.83	0.80	0.92	0.52
	ZSQP (N)	6.4	6.1	3.5	2.3	3.0	1.9	1.9	1.5	0.93	0.84	0.65	0.47
	ZM (N) QM	公称压力											
信号压力 (kPa)	ZMQ	0 或 250											
	ZSQ	0 或 400~600											

- 1) 本产品性能指标贯彻 GB/T4213-92 标准；
- 2) 表中允许压差值若大于公称压力则取公称压力值，小于等于公称压力值则不变；
- 3) 表中允许值为使用标准气缸值。可配用不同的气缸提高允许压差。

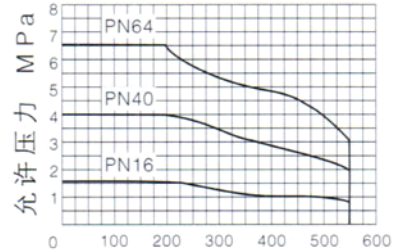
ZMQ 气动薄膜切断阀阀体及阀芯材料选择



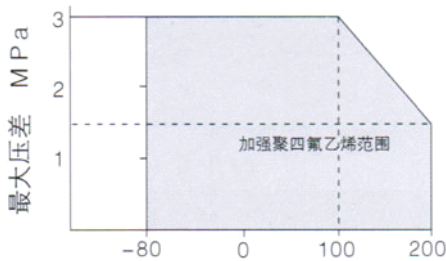
工作温度 °C
工作温度与允许压力
铸铁阀体



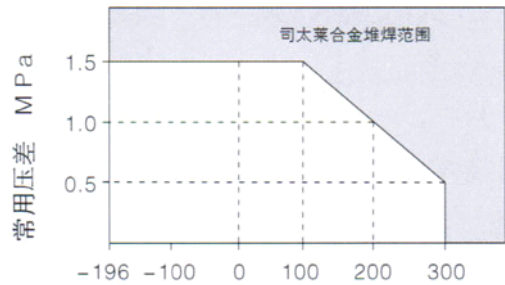
工作温度 °C
工作温度与允许压力
ZG230-450阀体



工作温度 °C
工作温度与允许压力
ZG1Cr18Ni9Ti阀体

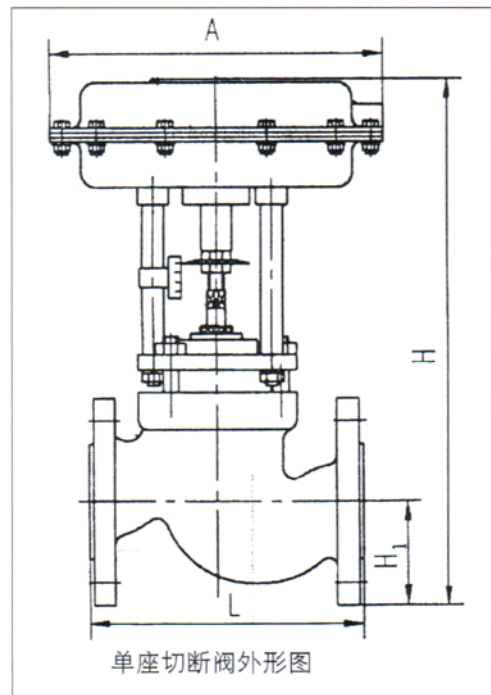
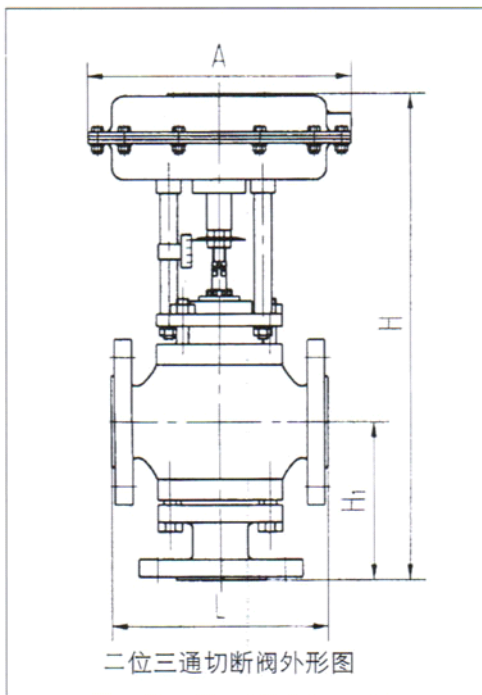


工作温度 °C
软阀座型 工作温度与最大压差范围



工作温度 °C
司太莱合金堆焊阀座 工作温度与常用压差范围

■ ZMQ 气动薄膜切断阀外形尺寸及重量



■ ZMQ 气动薄膜切断阀外形尺寸及重量表

单位: mm

公称通径		15	20	25	32	40	50	65	80	100	125	150	200
A		Φ 196				Φ 232		Φ 308			Φ 394		Φ 498
L	PN16、40	130	150	160	180	200	230	290	310	350	400	480	600
	PN64	210	230	230	260	260	300	340	380	430	500	550	650
H	PN16、40	305	340	345	370	380	390	475	490	500	765	825	927
	PN64	320	350	354	372	382	397	473	475	517	805	882	815
	波纹管密封型	375	409	414	431	441	468	555	570	613	855	915	1017
H1	PN16、40	50	53	58	70	75	83	93	100	110	125	143	170
	PN64	60	65	70	77.5	85	90	100	85	125	148	170	208
H2	PN16	115	115	121	130	140	153	178	190	200	260	320	360
	PN40	125	125	130	140	150	160	185	200	220	280	320	380
	PN64	150	150	160	170	180	200	230	250	282	310	430	480
H3	PN16、40	404	415	428	448	448	468	561	578	590	886	1008	1120
	PN64	365	430	498	528	528	530	535	540	600	890	1208	1305
	波纹管密封型	395	465	478	509	509	548	641	658	670	976	1098	1210
重量 (kg)	标准型	10	10	12	15	18	23	35	45	60	75	90	120
	波纹管密封型	12	12	14	17	20	26	38	48	64	79	95	125

■ ZMQ 气动薄膜切断阀连接尺寸及标准

- 法兰标准: 铸铁法兰按 GB4216-84
铸钢法兰按 GB9113-88、JB/T79-94
- 法兰密封面型式: PN10、PN16 为凸面;
PN40、PN64 为凹凸面、阀体为凹面。
- 结构长度: 按 GB12221-89 标准
- 执行机构气信号接口: 内螺纹 M10×1
* 阀体法兰及法兰端面距离可以按用户指定的标准制造。 如: ANSI、JIS、DIN 等标准。

■ ZMQ 气动薄膜切断阀订货须知

订货时请用户提供以下资料:

- 介质名称
- 调节阀名称、型号
- 工作温度及范围
- 公称通径(mm)
- 整机作用方式
- 公称压力(MPa)
- 阀体、阀内件及填料材质
- 额定流量系数(Kv)
- 所配附件

ZMQ 气动薄膜切断阀型号



例

050ZMQPS162B12SN0SLR 表示口径为 50mm, 气动薄膜直通单座切断阀, 阀芯、阀座堆焊司太莱合金, 公称压力为 1.6MPa, 2 通气关式, 铸钢阀体, 法兰按制造厂标准加工, 非防爆, 配电磁阀、限位开关、空气过滤减压器。