

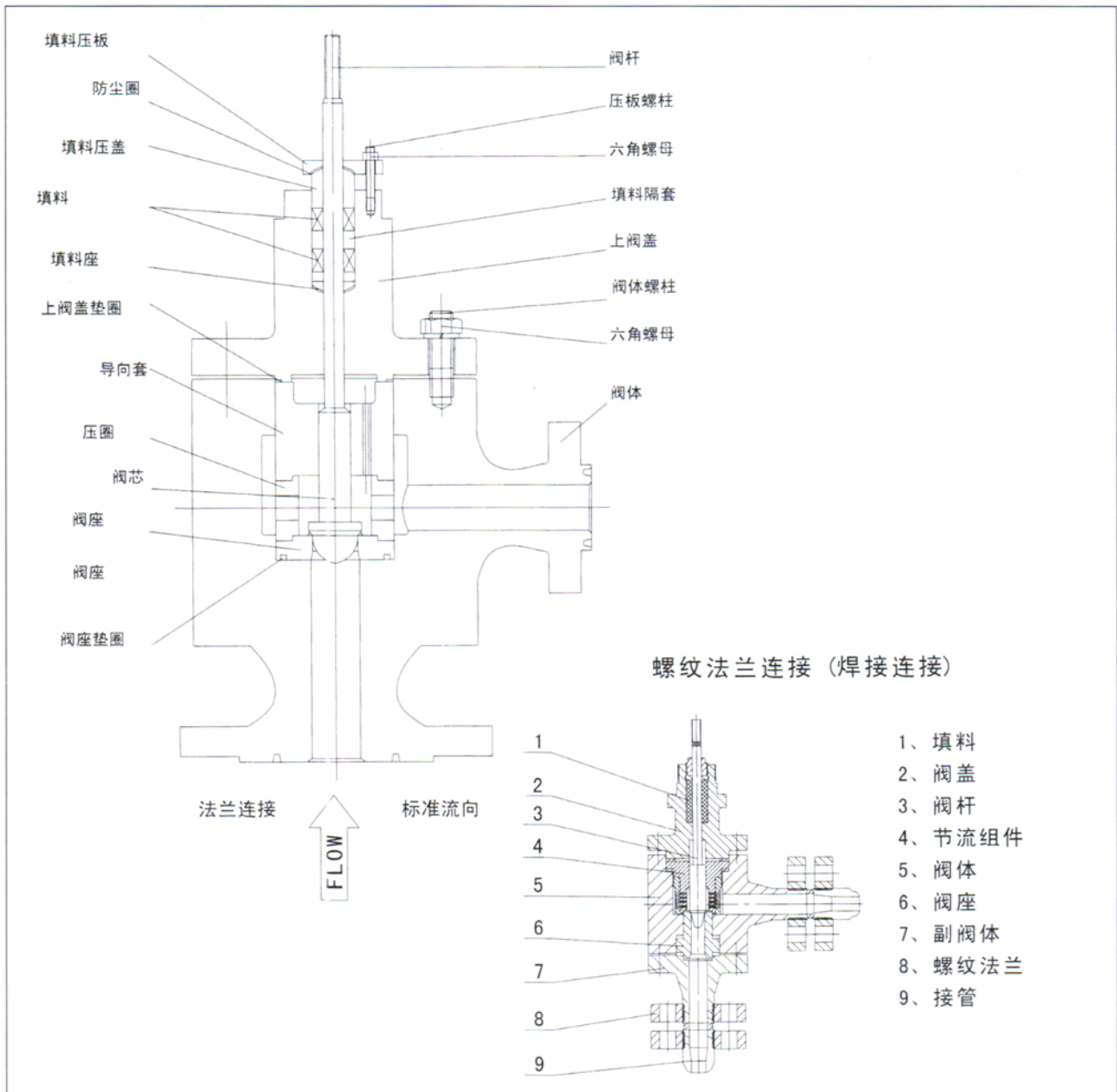
## ZDLS 电动角形调节阀

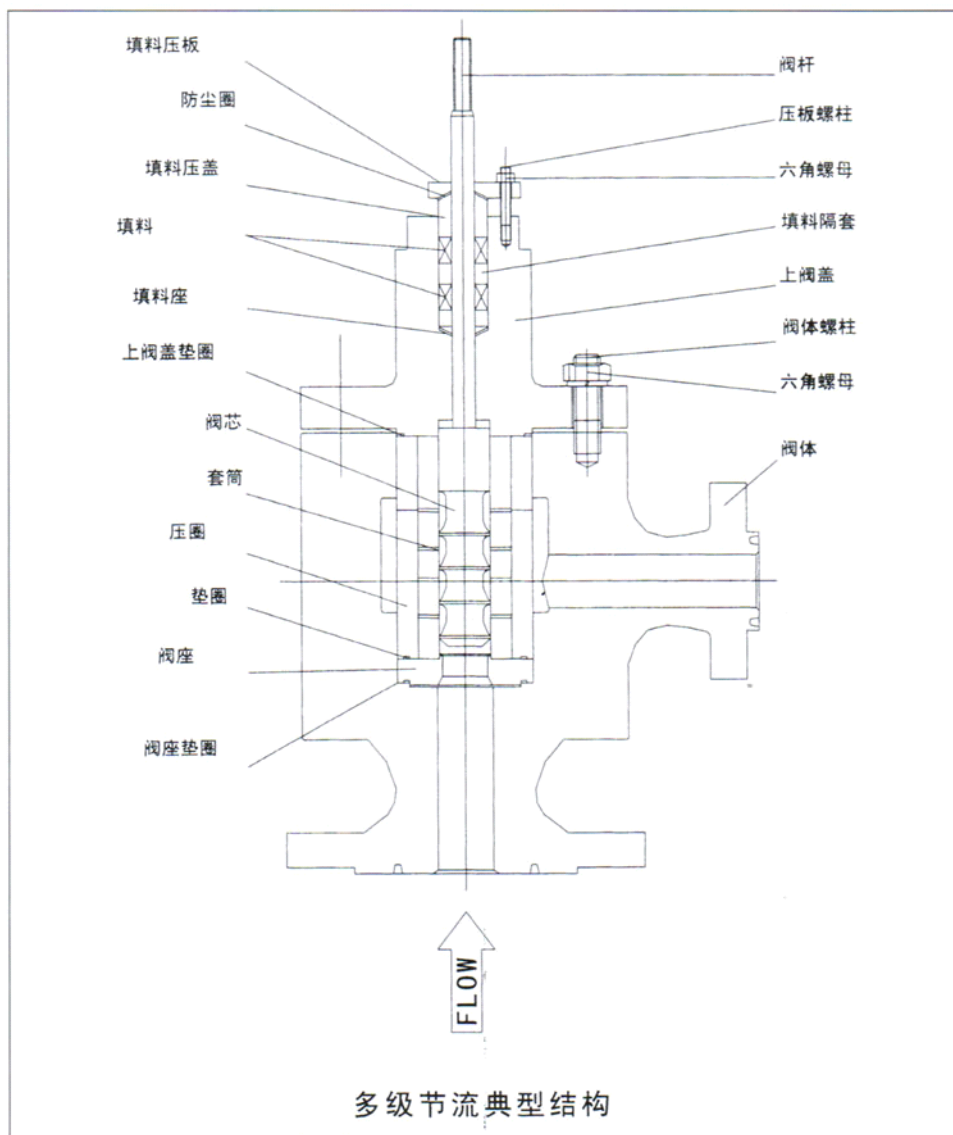
### ■ ZDLS 电动角形调节阀概述

电动角形调节阀是电动单元组合仪表中的电动执行器。主要用于高压、高温高压管路。可改变流体介质(液体、气体、气液混合体、蒸汽)的流量，从而达到对介质的压力和流量等参数的调节。它与普通的调节阀的主要区别在于：使用耐高温、高压的壳体材料，使用耐高温高压、抗气蚀、防空化的阀内件材质，使用更精密的制造工艺。它根据用户的工况，分别采用单级、多级降压式，尽量降低流体的冲刷及噪声，达到对流体的稳定调节及提高阀本身的使用寿命。因此，该阀具有结构复杂，性能稳定，工作可靠，允许压差大，低噪声，关闭严密等优点。已广泛用于石油化工、电站、冶金等工业过程自动调节和远程控制。

### ■ ZDLS 电动角形调节阀结构及工作原理

电子式电动角式高压调节阀是由电动执行机构和角式高压调节机构两部分组成。





■ ZDLS 电动角形调节阀主要零件材料

部件	材料	
阀体(锻件)	30 35 40 35CrMo 35CrMoA 0Cr18Ni9Ti 0Cr17Ni12Mo2	
阀芯、阀杆、阀座	1Cr18Ni9Ti 1Cr18Ni9Ti 堆焊 Stellite 合金 17-4PH SUS440C	
螺栓/螺母	35CrMoA	40Cr
垫片	柔性石墨夹金属, 增强 PTFE, 0Cr18Ni9, 紫铜	
填料	PTFE, 增强 PTFE, 柔性石墨	

### ■ ZDLS 电动角形调节阀主要技术参数及特性

公称通径 mm	单级	15, 20, 25, 32, 40, 50, 65, 80, 100, 125			
	多级	15, 20, 25, 32, 40, 50, 65, 80			
公称压力 MPa	16.0 22.0(25.0)32.0 42.0(按 JB2766-92)				
公称压力(磅)	CLASS 600 900 1500 2500				
工作温度℃	40~550				
固有流量特性	直线, 等百分比				
连接方式	焊接式: (带 JB2769-92 螺纹法兰) 法兰式: 可按用户指定标准				
上阀盖型式	普通型(-40~250℃)			热片型(250~550℃)	
泄漏量等级按 GB/T4213-92	单级	单座式: VI级(气泡级) 套筒式: IV级			
	多级	IV级			
执行机构驱动源	电开	220V 50HZ			
	电关	220V 50HZ			
主要执行标准	1.JB2766-92 2.JB/T2768-2778 3.JB/T6323		锻造高压阀门 高压阀门结构件 电站阀门制造技术条件		

### ■ ZDLS 电动角形调节阀型号编制说明

ZDLS- □□K(B)

Z : 执行器大类, D: 电子式 L: 直行程 S: 角形阀

-□□: 压力级别: 如 16: 1.6MPaK(B)电开(关)式

ZDLS- □□K(B)G G: 高温型

ZDLS- □□K(B)W W: 波纹官密封型

ZDLS- □□K(B)S S: 散热型

至于什么时候用单级, 什么时候用多级, 根据工况由我公司技术部门计算确定

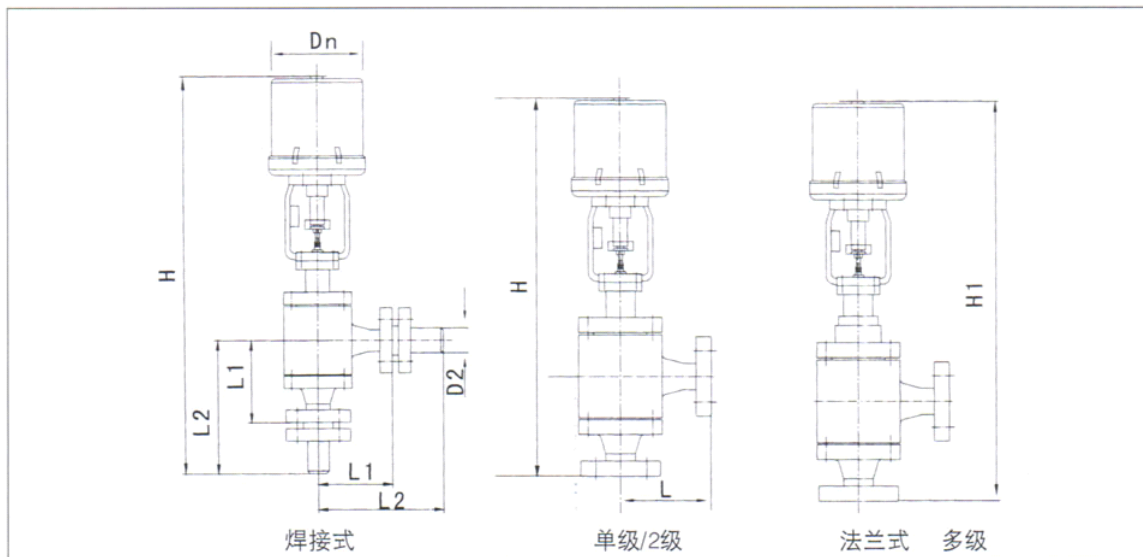
### ■ ZDLS 电动角形调节阀外形及安装尺寸

焊接式

DN	L1	L2	H				Dn
			单级	单级散热型	多级	多级散热型	
10	90	165	400	500	550	650	φ 255
15	105	175	400	500	550	650	φ 255
20	120	210	400	500	550	650	φ 255
25	120	210	400	500	550	650	φ 255
32	155	225	450	560	630	750	φ 255
40	190	295	480	590	710	830	φ 255
50	230	325	550	630	780	900	φ 310
80	300	455	750	850	980	1125	φ 310
100	400	565	855	985	1155	1355	φ 310
125	450	655	965	1255	1435	1655	φ 310

法兰式

DN	L	H1				Dn
		单级	单级散热型	多级	多级散热型	
10	125	430	550	570	680	φ 255
15	125	430	550	570	680	φ 255
20	150	430	550	590	680	φ 255
25	150	450	580	620	690	φ 255
32	175	490	590	690	780	φ 255
40	190	550	690	750	870	φ 255
50	230	650	730	850	980	φ 310
80	300	850	950	1080	1325	φ 310
100	400	955	1185	1255	1555	φ 310
125	450	1165	1455	1535	1855	φ 310



## ■ ZDLS 电动角形调节阀 订货须知

- 产品型号
- 公称通径
- 阀座直径
- 介质名称
- 管道规格
- 阀前后压力
- 介质流量
- 介质温度
- 介质状态(气/液/汽)
- 附件要求(参数越详细越好, 可代用户计算口径)
- 阀作用方式(电开还是电关)
- 阀门材质
- 其它要求