

ZAZP (M) 电动单座(套筒)调节阀

■ ZAZP (M) 电动单座(套筒)调节阀概述

ZAZP、ZAZM 电动单座、套筒调节阀，接受调节仪表来的直流电流信号，改变被调介质流量，使被控工艺参数保持在给定值。广泛应用于电力、冶金、化工、石油、轻纺、制药、造纸等工业部门的生产自动化控制。

本系列产品公称通径由 20 至 200mm，公称压力有 1.0、1.6、4.0、6.4MPa；使用温度范围由 40℃~450℃，接受信号为 0~10mA.DC 或 4~20mA.DC。其中电动单座调节阀适用于压差较小，介质粘度较大或稍有颗粒杂质场合。电动套筒调节阀适用于压差较大场合。按阀内件密封部分材质分又有金属-金属和非金属-金属密封两种，后者阀关闭时泄漏量可达 VI 级(零泄漏)标准。按填料不同可分为一般填料密封和波纹管密封两种。前者用于一般场合，而后者用于不允许外漏的重要场合。流量特性为线性或等百分比。配用不同的执行机构可分为普通型和电子型两种。多种多样的品种规格可供选择。



■ ZAZP (M) 电动单座(套筒)调节阀特点

- 阀体按流体力学原理设计成等截面低流阻流道，额定流量系数增大 30%。
- 可调范围大，固有可调比为 50，流量特性有直线和等百分比。
- 电动套筒调节阀阀塞设有上、下方的均压孔，不平衡力小，阀稳定性好。套筒互换性强，使用压差大。
- 调节切断型采用软密封结构阀芯，达 VI 级泄漏标准(零泄漏)。
- 伺服放大器采用深度动态负反馈。可提高自动调节精度。
- 电动操作器有多种形式，可适用于 4~20mA.DC 或 0~10mA.DC。
- 电子型电动调节阀可直接由电流信号控制阀门开度，无需伺服放大器。
- 波纹管密封型调节阀对移动的阀杆形成完全的密封，杜绝流体外漏。

■ ZAZP (M) 电动单座(套筒)调节阀主要零件材料

阀体、阀盖：HT200、ZG230-450、ZG1Cr18Ni9Ti
 阀 芯：1Cr18Ni9Ti、司太莱合金堆焊、增强聚四氟乙烯
 填 料：聚四氟乙烯、柔性石墨
 垫 片：橡胶石棉板、10[#]、1Cr18Ni9Ti、石棉缠绕垫片
 推杆、衬套：2Cr13
 波 纹 管：1Cr18Ni9Ti

ZAZP (M) 电动单座(套筒)调节阀主要技术参数

公称通径 DN(mm) (阀芯直径 dN)		20				25	32	40	50	65	80	100	125	150	200
		(10)	(12)	(15)	(20)										
额定流量 系数 Kv	直线	1.8	2.8	4.4	6.9	11	17.6	27.5	44	69	110	176	275	440	690
	等百分比	1.6	2.5	4.0	6.3	10	16	25	40	63	100	160	250	400	630
额定行程 L(mm)		16				25			40			60			
公称压力 PN(MPa)		1.0、1.6、4.0、6.4													
固有流量特性		直线、等百分比													
固有可调比		50													
允许 泄漏量	单座	硬密封：IV级 软密封：VI级													
	套筒	硬密封：II级 软密封：IV级													
工作温度 t(°C)		-20~200、-40~250、-40~450、-60~450													
信号范围 (mA, DC)		0~10、4~20													
作用方式		电关式、电开式													
使用环境温度(°C)		电动调节阀：-20~70°C、伺服放大器：0~50°C													
使用环境湿度		电动调节阀：≤95%、伺服放大器：≤85%													
电源电压		220V、50Hz、380V、50Hz													

* 本产品性能指标贯彻 GB/T4213-92。

ZAZP (M) 电动单座(套筒)调节阀配套用电动执行机构有关技术参数

公称通径 DN(mm)		20	25	32	40	50	65	80	100	125	150	200	
电动执行 机构型号	普通型	ZAZ-60 DKZ-310		ZAZ-60 DKZ-310			DKZ-410			DKZ-410 DKZ-510			
	电子型	JHZA1		JHZA2			JHZA3			JHZA3			
电动执行 机构推力 (N)	普通型	400 4000		400 4000			6400			6400 16000			
	电子型	2000		4000			6000			8000			
全行程 时间(S)	普通型	12.5		20			32			48			
	电子型	30		30			48			60			
消耗功率 (W)	普通型	28						35					
	电子型	6		15			25			40			

* 表中数据仅为常规配置，具体选用根据主要参数及用户要求而定。

■ ZAZP (M) 电动单座(套筒)调节阀允许压差

电动单座调节阀允许压差表

单位: MPa

公称通径 (mm)	20				25	32	40	50	65	80	100	125	150	200
	10	12	15	20										
400	3.90	2.71	1.71	0.95	0.62	0.37	0.24	0.15						
2000	6.40	6.40	6.40	4.87	3.11									
4000	6.40	6.40	6.40	6.40	6.11	3.73	2.39	1.53						
6000									1.38	0.91	0.54			
6400									1.45	0.95	0.61	0.40	0.28	0.15
8000												0.50	0.34	0.19
16000												0.98	0.68	0.38

电动套筒调节阀允许压差表

单位: MPa

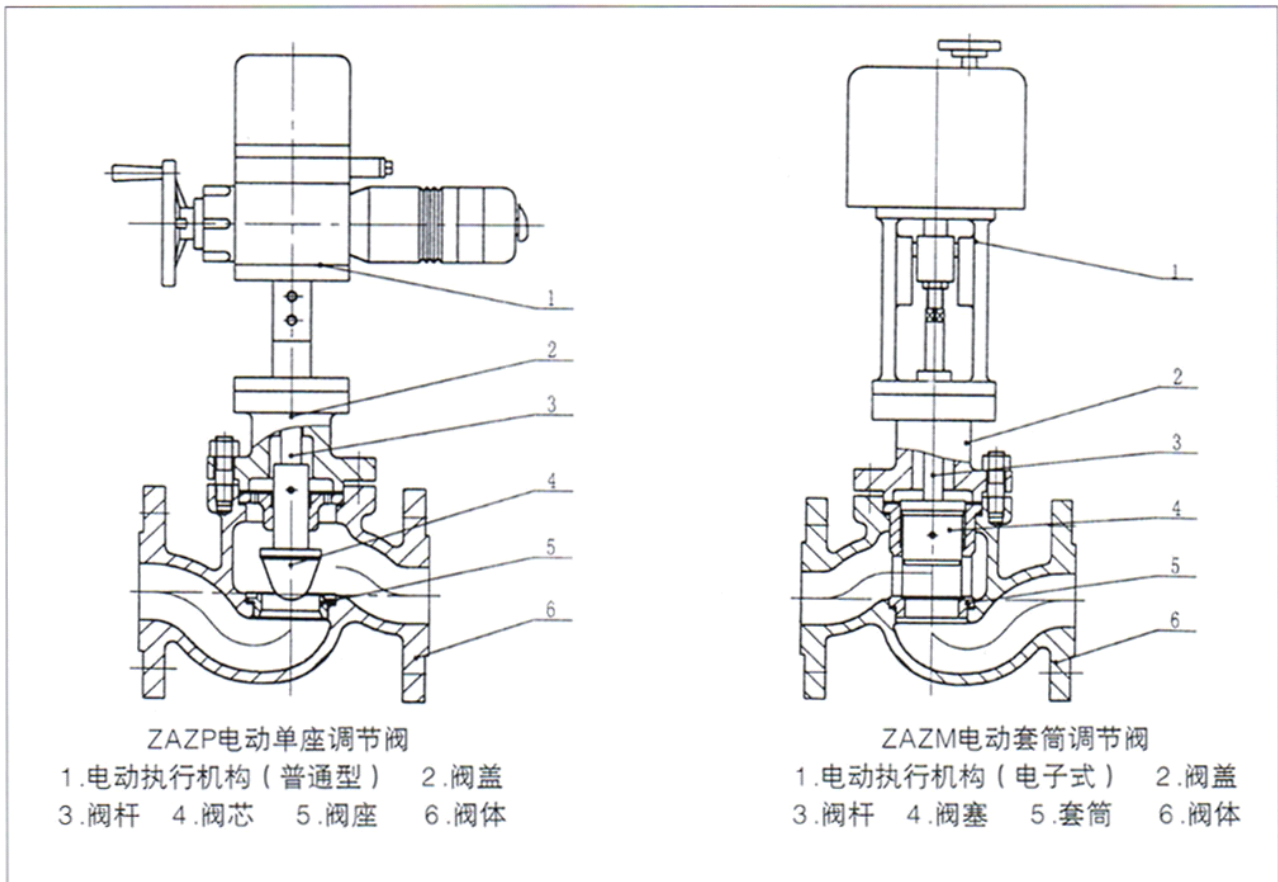
公称通径 (mm)	20	25	32	40	50	65	80	100	125	150	200
400	1.94	1.62	1.31	1.08	0.88						
2000	6.40	6.40									
4000	6.40	6.40	6.40	6.40	6.40						
6000						6.40	6.40	6.40			
6400						6.40	6.40	6.40	6.40	6.40	6.40
8000									6.40	6.28	4.59
16000									6.40	6.40	6.40

*允许压差值若大于公称压力，则取公称压力值。

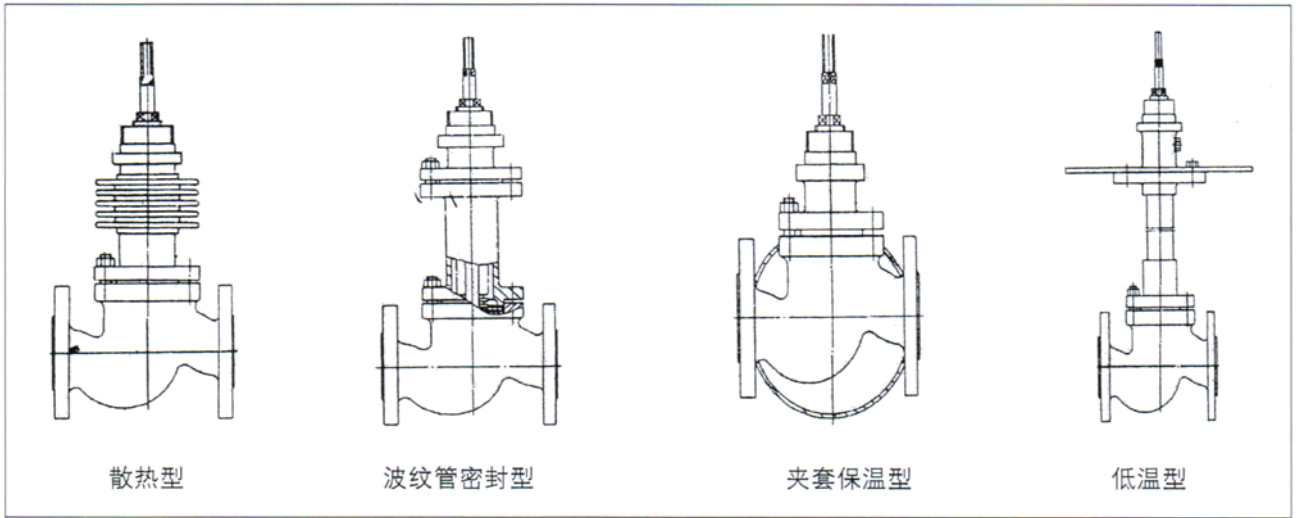
■ ZAZP (M) 电动单座(套筒)调节阀主要性能指标

序号	项目	单座阀	套筒阀
1	基本误差(%)	±2.5	
2	回差(%)	2.0	
3	死区(%)	3.0	
4	额定行程偏差(%)	+2.5	
5	额定流量系数偏差(%)	+10	
6	固有流量特性	符合 IEC534-1、GB/T4213-92 中规定的斜率偏差	

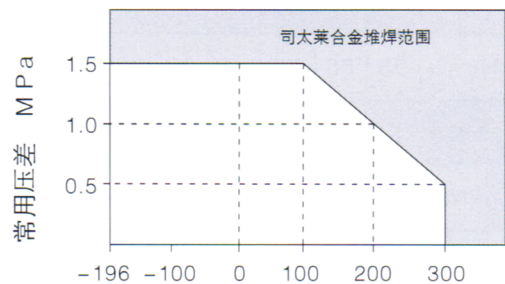
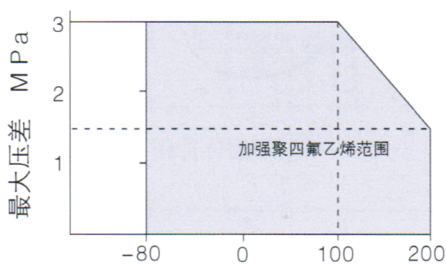
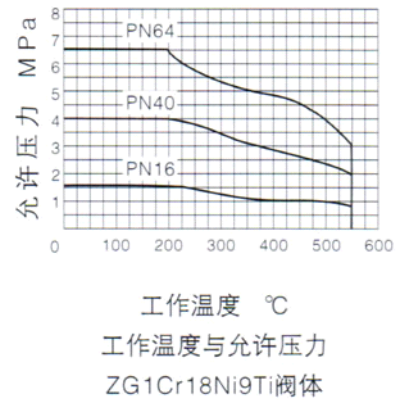
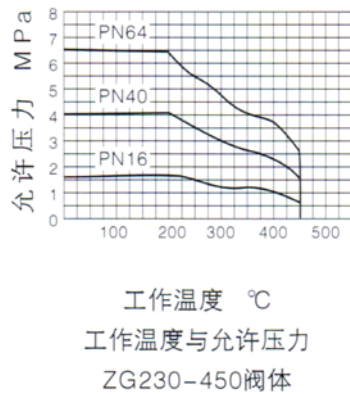
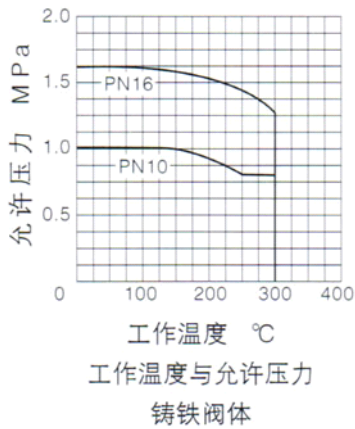
■ ZAZP (M) 电动单座(套筒)调节阀基本结构



■ ZAZP (M) 电动单座(套筒)调节阀阀体及上阀盖型式



■ ZAZP (M) 电动单座(套筒)调节阀阀体及阀芯材料选择



■ ZAZP (M) 电动单座(套筒)调节阀外形尺寸及重量

普通型

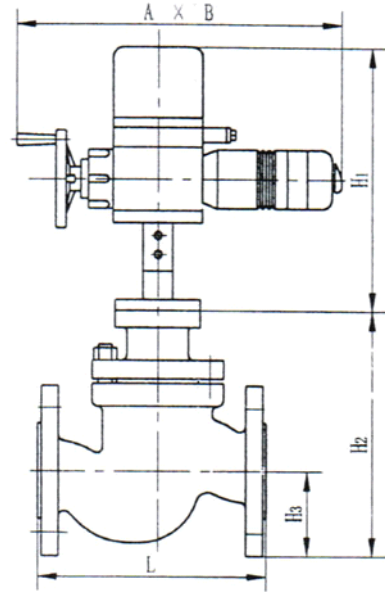
单位: mm

公称通径 DN	20	25	32	40	50	65	80	100	125	150	200	
A	460				530				630			
B	230				230				260			
H ₁	490				540				625			
L	150	160	180	200	230	290	310	350	400	480	600	
H ₂	175	180	215	218	230	280	285	315	400	460	540	
H ₃	53	57.5	70	75	82.5	92.5	100	110	125	142.5	170	
重量 (kg)	PN16	50	52	54	56	58	75	87	95	132	135	155
	PN40											
	PN64	53	56	58	65	68	84	110	129	177	180	210

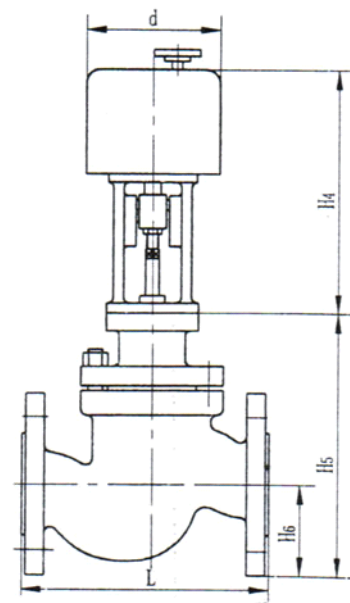
电子型

单位: mm

公称通径 DN	20	25	32	40	50	65	80	100	125	150	200	
d	Φ 155			Φ 162			Φ 170					
H ₄	290			325			380					
L	150	160	180	200	230	290	310	350	400	480	600	
H ₅	175	180	215	218	230	280	285	315	400	460	540	
H ₆	53	58	70	75	82	92	100	110	125	142	170	
重量 (kg)	PN16	10	12	15	17	18	34	87	54	76	79	100
	PN40											
	PN64	13	16	19	26	27	43	110	85	120	125	150



普通外形图



电子型外形图

■ 连接尺寸及标准

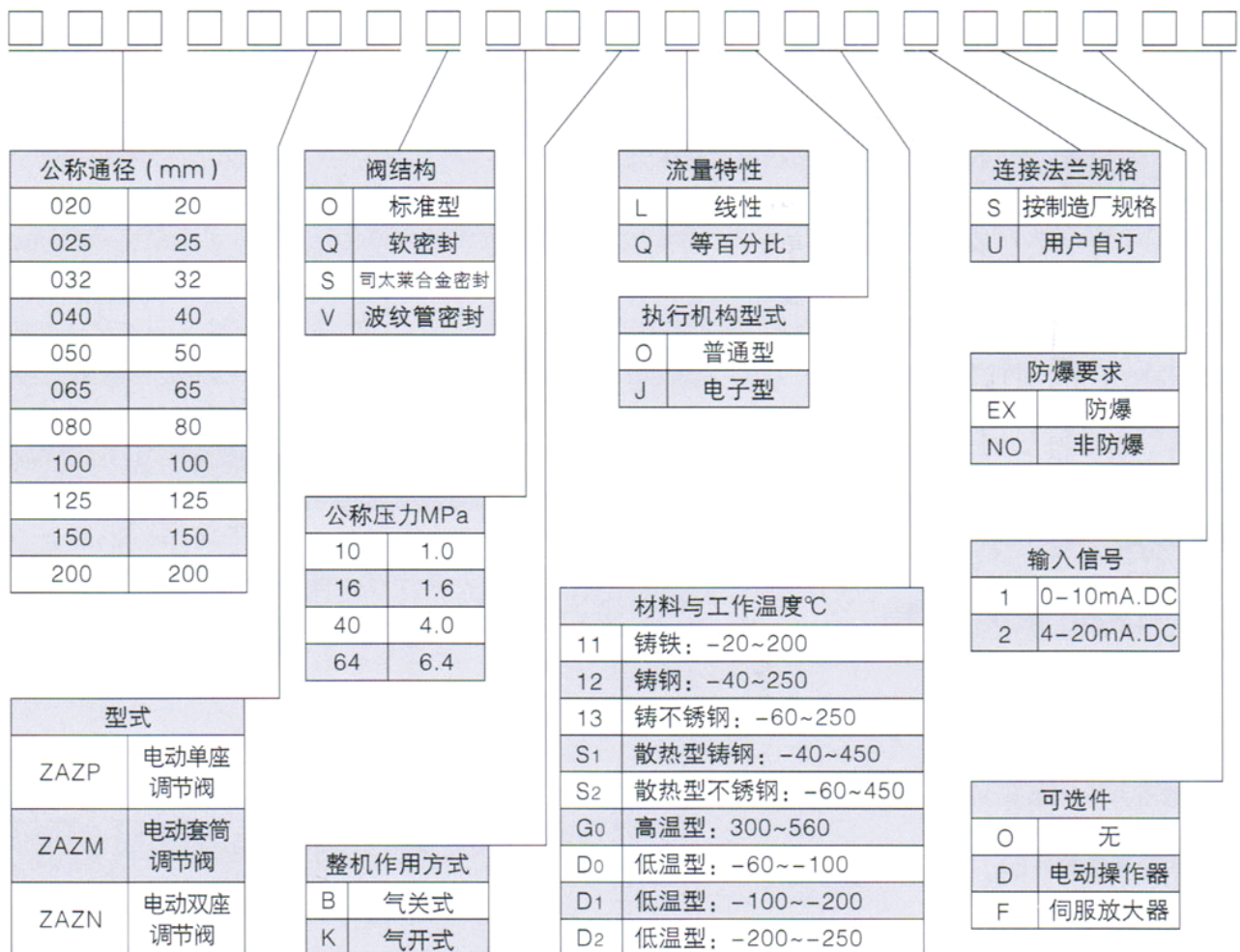
- 法兰标准: 铸铁法兰按 GB4216-84
铸钢法兰按 GB9113-88
- 法兰密封面型式: PN10、PN16 为凸面;
PN40、PN64 为凹凸面、阀体为凹面。
- 结构长度: 按 GB12221-89 标准
- 夹套保温型夹套载热体接口: 对焊 Φ 18×4
* 阀体法兰及法兰端面距离可以按用户指定的标准制造。
如: ANSI、JIS、JPI 等标准。

■ ZAZP (M) 电动单座(套筒)调节阀订货须知

订货时请用户提供以下资料:

- 调节阀名称、型号
- 公称通径(mm)
- 公称压力(MPa)
- 额定流量系数(Kv)
- 固有流量特性
- 介质名称、阀前后压力、温度、流量等
- 整机作用方式(电开、电关)及输入信号
- 阀体、阀内件及填料材质
- 附件(操作器、伺服放大器等)
- 其它特殊要求

■ ZAZP (M) 电动单座(套筒)调节阀型号



例

100ZAZM040KQJ12SN02DF 表示阀口径为 100mm 的电动套筒调节阀, 标准型阀结构, 公称压力 4.0MPa, 电开式, 流量特性等百分比, 电子式执行机构, 铸钢阀体, 连接法兰按制造厂规格, 无防爆要求, 输入信号 4~20mA.DC, 配电动操作器, 伺服放大器。