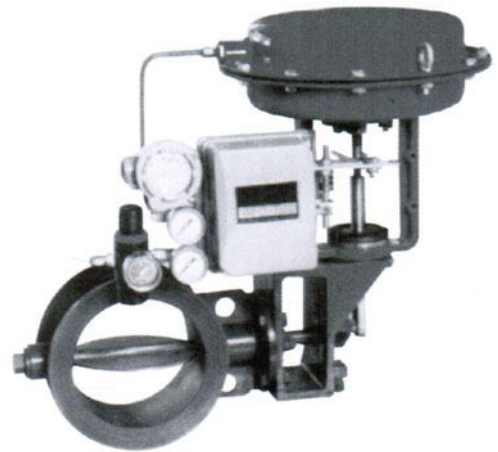


710E 气动调节蝶阀

■710E 气动调节蝶阀概述

710E 气动调节蝶阀阀板与密封圈采用独特的偏结构，具有结构紧凑、切断性能好、使用寿命长等特点，兼备调节和切断两种功能。广泛用于化工、电力、轻纺、食品、医药、造纸等工业部门及市政工程、水厂等管道对自来水、污水、油类液体或空气、煤气、天然气、水蒸汽的介质进行截止或调节流量控制。

本系列产品公称压力等级 0.6、1.0、1.6、4.0MPa；适用流体温度范围-60~450℃；金属密封型密封等级为IV级，软密封型为VI级，达零泄漏；流量特性为近似等百分比。



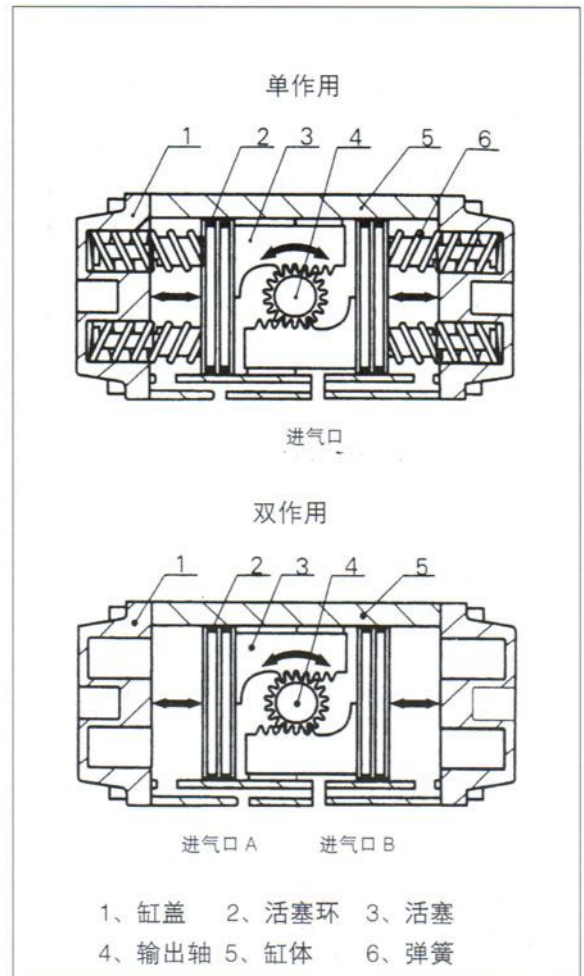
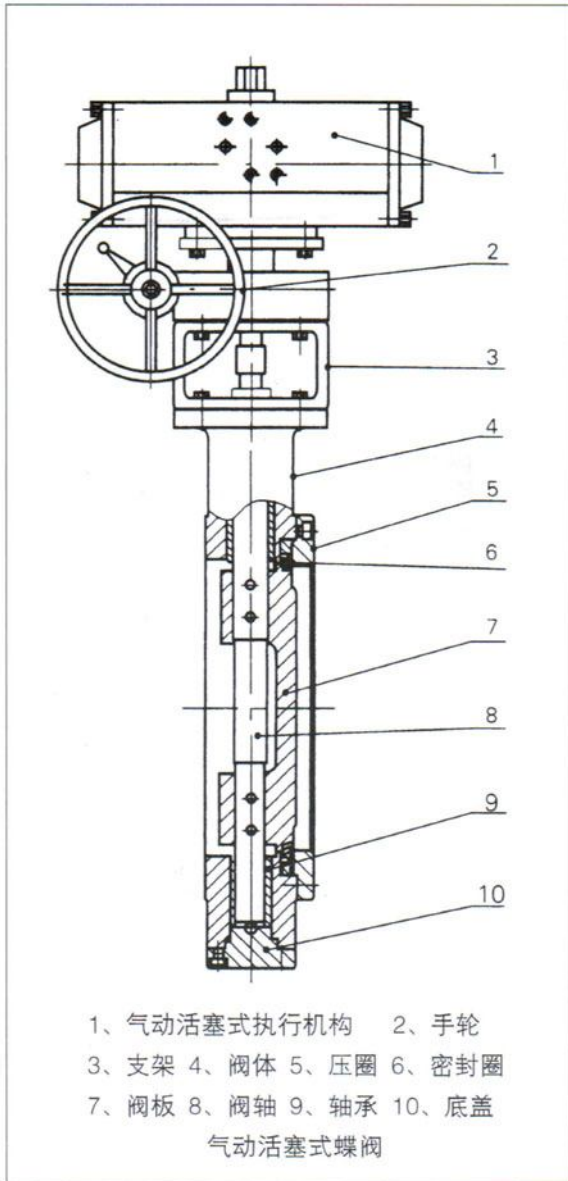
气动调节蝶阀

■710E 气动调节蝶阀特点

- 阀体采用整体铸造技术，结构紧凑，体积小、重量轻。
- 阀板双偏心安装，关闭时，阀板向外扩张，达到最佳周边密封状态；打开时，阀板与密封圈迅速脱离，有效防止密封圈磨损；
- 密封圈设计新颖、简明、免维修；
- 密封圈形式有软密封和金属密封两种可选择，以满足不同工况要求；
- 由于采用偏心结构，大大减小了操作扭矩；
- 流阻小，额定流量系数大，约为同口径单座阀的 3 倍；
- 自清洗能力强，使用寿命长；
- 阀采用无法兰结构，工艺管道采用对夹式安装；
- 三大类标准执行机构(气动活塞式、气动薄膜式和电动)可互换。



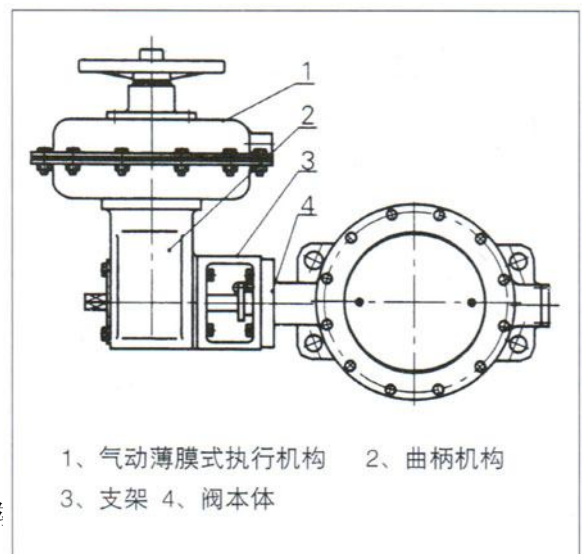
气动活塞式偏心调节蝶阀



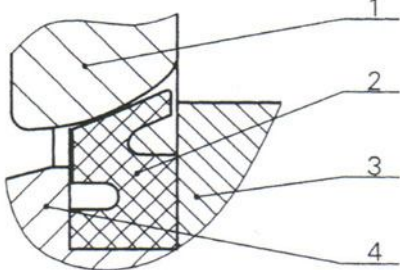
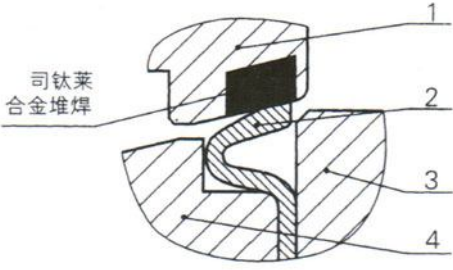
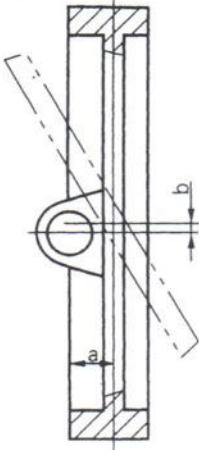
■710E 气动调节蝶阀主要零件材料

- 阀 体: ZG230-450、ZG1Cr18Ni9Ti
- 阀 板: ZG1Cr18Ni9Ti
- 阀 轴: 3Cr13、ZG1Cr18Ni9Ti
- 压 圈: ZG230-450、1Cr18Ni9Ti
- 密封圈: 增强聚四氟乙烯、1Cr18Ni9Ti、17-4PH
- 填 料: 聚四氟乙烯、柔性石墨
- 导向套: QA19-4、0Cr18Ni9、复合材料
- 支 架: ZG230-450

气动活塞式执行机构采用双活塞齿轮条机构，具有结构性强等优点。



■710E 气动调节蝶阀基本结构及密封圈形式

<p>A、增强F4密封圈型阀座</p>  <p>1、阀板 2、密封圈 3、压圈 4、阀体</p>	<p>B、弹性金属密封圈阀座</p>  <p>1、阀板 2、密封圈 3、压圈 4、阀体</p>
<p>C、偏心原理</p> 	<p>偏心蝶阀设计有二处偏心；阀板的旋转轴偏离阀板密封的截面中心(a)；旋转轴偏离管道中心(b)。</p> <p>开启时，阀板密封面上各点同时脱离密封圈；阀板转动与密封之间无挤压现象。提高了密封圈的寿命。使密封面保持-可自动调整的最佳效果。采用橡胶和增强聚强四氟乙烯密封圈，泄漏等级为VI级，达到零泄漏。弹性金属不锈钢密封圈，可用于高温及其它较苛刻的场合。</p>

■710E 气动调节蝶阀主要性能指标

表一

序号	项目	气动蝶阀		电动蝶阀
		配气动薄膜式执行器	配气动活塞式执行器	
1	基本误差<(1%)	±2.0	±2.5	±2.5
2	回差<(1%)	2.0	2.5	2.0
3	死区(1%)	1.0	2.0	3.0
4	始终点偏差<(1%)	始点	±2.0	±1.5
		终点		
5	额定转角偏差<(1%)	±2.5(两位式为±6)		±0.5
6	额定流量系数偏差<(1%)	±10		

注：本产品性能指标贯彻 GB/T-4213

■710E 气动调节蝶阀规格与技术参数

表二

公称通径 DN(mm)	50	65	80	100	125	150	200	250	300	350	400	450	500	600	700	800	900	1000	1200																			
额定流量系数 Kv	100	150	200	405	620	1150	2030	3150	4550	6200	8100	10260	13500	19800	27000	35700	44600	55080	81000																			
公称压力 PN(MPa)	0.6 1.0 1.6 4.0 (DN50~400)																																					
流量特性	近似等百分比																																					
额定转角(°)	80																																					
气动薄膜式	详见表 5~8																																					
配用执行机构																				气动	单作用型号																	
																				活塞式	双作用型号																	
																				电	代号																	
行	器	转矩(Nm)																																				
气源压力(MPa)	0.25~0.4(气动薄膜式)、0.4~0.6(气动活塞式)																																					
电源(电动)	220V.AC 或 380V.AC																																					
气动薄膜式弹簧范围(MPa)	40~200、80~240																																					
输入信号	4~20mA、0~10mA、1~5V.DC 或以上信号分程控制																																					

■710E 气动调节蝶阀整机工作温度范围 · 阀座泄漏量

阀体材质为铸钢

表 3

阀体					
阀板	1Cr18Ni9Ti 镀硬铬	1Cr18Ni9Ti 镀硬铬	1Cr18Ni9Ti 镀硬铬	1Cr18Ni9Ti 镀硬铬	1Cr18Ni9Ti +司钛莱合金
密封圈	橡胶	增强四氟乙烯	不锈钢	不锈钢	不锈钢
压圈	1Cr18Ni9Ti	1Cr18Ni9Ti	1Cr18Ni9Ti	1Cr18Ni9Ti	1Cr18Ni9Ti
填料	聚四氟乙烯	聚四氟乙烯	聚四氟乙烯	柔性石墨	柔性石墨
垫片	×B450/F4	×B450/F4	×B450/F4	石墨缠绕垫片	石墨缠绕垫片
泄漏等级	VI级	VI级	IV级	IV级	V级
阀座泄漏量 (l/h)	微气泡级①	微气泡级①	$10^{-4} \times Kv$	$10^{-4} \times Kv$	$1.8 \times 10^{-7} \Delta P \times D$
工作温度 (°C)	-20~160	-20~200	-20~200	-20~250	-20~450

注：1) ①气泡数量详见 GB/T4213； 2) ΔP 为阀前后压差以 Kpa 为单位； 3) D 为阀座直径，以 mm 为单位。

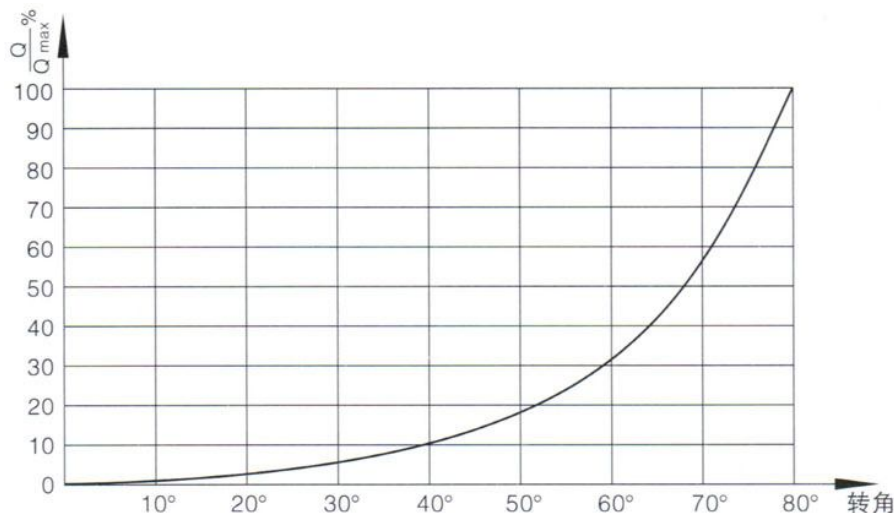
阀体材质为不锈钢

表 4

阀体	ZG1Cr18Ni9Ti				
阀板	1Cr18Ni9Ti 镀硬铬	1Cr18Ni9Ti 镀硬铬	1Cr18Ni9Ti 镀硬铬	1Cr18Ni9Ti 镀硬铬	1Cr18Ni9Ti +司钛莱合金
密封圈	橡胶	增强四氟乙烯	不锈钢	不锈钢	不锈钢
压圈	1Cr18Ni9Ti	1Cr18Ni9Ti	1Cr18Ni9Ti	1Cr18Ni9Ti	1Cr18Ni9Ti
填料	聚四氟乙烯	聚四氟乙烯	聚四氟乙烯	柔性石墨	柔性石墨
垫片	×B450/F4	×B450/F4	×B450/F4	石墨缠绕垫片	石墨缠绕垫片
泄漏等级	VI级	VI级	IV级	IV级	V级
阀座泄漏量 (l/h)	微气泡级①	微气泡级①	$10^{-4} \times Kv$	$10^{-4} \times Kv$	$1.8 \times 10^{-7} \Delta P \times D$
工作温度 (°C)	-20~160	-20~200	-40~200	-40~250	-60~450

注：1) ①气泡数量详见 GB/T4213；
2) ΔP 为阀前后压差以 Kpa 为单位；
3) D 为阀座直径，以 mm 为单位。

■710E 气动调节蝶阀流量特性曲线



■710E 气动调节蝶阀允许压差

表 5 配用气动薄膜式执行机构允许压差

单位：MPa

DN (mm)	执行机构 弹簧范围(MPa)	ZMA-5		ZMA-6		ZMA-7		ZMA-8	
		40~200	80~240	40~200	80~240	40~200	80~240	40~200	80~240
50	软密封	1.6	3.6						
	金属密封	0.2	1.0	1.6					
65	软密封	0.6	2.5						
	金属密封		0.6	1.0	2.5				
80	软密封	0.2	2.2						
	金属密封		0.2	0.6	2.0				
100	软密封		1.6	2.5					
	金属密封			0.2	1.6				
125	软密封		0.4	0.8	2.2				
	金属密封				0.4	0.8	2.5		
150	软密封			0.5	1.6	2.5			
	金属密封				0.3	0.6	2.0		
200	软密封				0.6	1.0	2.5		
	金属密封					0.1	0.6	1.0	2.5
250	软密封					0.4	1.0	2.0	
	金属密封						0.3	0.6	2.0
300	软密封						0.6	1.1	2.5
	金属密封							0.3	1.0
350	软密封						0.3	0.6	1.8
	金属密封								0.6
400	软密封							0.4	1.4
	金属密封								0.4
450	软密封							0.2	0.8
	金属密封								0.2
500	软密封								0.5
	金属密封								0.1

注：1)气源压力按 0.5MPa 计算；

2)表中允许压差为本公司标准配置值，可根据用户工况选择更大扭矩的执行机构。

表 6 配用气动活塞式执行机构(单作用)允许压差

单位: MPa

DN (mm)	执行机构	GTX									79B			HG	
		83	92	110	118	127	160	210	254	300	575	740	1150	490	600
	扭矩(Nm)	30	36	46	63	100	200	420	700	1288	1988	2560	4000	7600	15000
50	软密封	1.0	2.0												
	金属密封	0.5	1.0	1.8											
65	软密封	0.6	1.1	2.5											
	金属密封	0.2	0.6	1.0	1.6										
80	软密封	0.4	1.0	2.0											
	金属密封		0.4	0.8	1.2										
100	软密封		0.6	1.0	2.0										
	金属密封			0.3	0.8	1.6									
125	软密封			0.4	0.9	2.0									
	金属密封				0.4	1.0	1.6								
150	软密封				0.4	1.0	2.2								
	金属密封					0.3	1.0	2.0							
200	软密封					0.2	0.6	1.6							
	金属密封						0.2	0.8	1.6						
250	软密封						0.2	1.2	2.5						
	金属密封							0.3	0.6	2.0					
300	软密封							0.6	1.4	2.5					
	金属密封							0.2	0.6	1.6					
350	软密封							0.6	1.1	2.2					
	金属密封								0.2	0.6	1.2				
400	软密封							0.2	0.8	2.0					
	金属密封								0.1	0.6	1.0	1.6			
450	软密封								0.6	1.2	2.0				
	金属密封									0.2	0.6	1.6			
500	软密封								0.2	0.6	1.6	2.0			
	金属密封										0.3	0.6	1.2	2.0	
600	软密封									0.4	0.1	1.3	1.8		
	金属密封											0.3	0.6	1.6	
700	软密封											0.6	1.2	2.1	
	金属密封												0.2	0.8	2.0
800	软密封											0.3	0.8	1.8	
	金属密封													0.4	1.2
900	软密封												0.5	1.2	2.2
	金属密封													0.2	0.8
1000	软密封													0.8	1.9
	金属密封													0.1	0.6
1200	软密封														0.8
	金属密封														0.2

表 7 配用气动活塞式执行机构(双作用)允许压差

单位: MPa

DN (mm)	执行机构	GTX											79B			HG		
		63	75	83	92	110	118	127	160	210	254	255	300	575	740	1150	600	
	扭矩(Nm)	29	50	70	97	141	210	275	550	1185	2175	2715	3909	1988	2560	11362	2000	
50	软密封	1.0	2.5															
	金属密封	0.6	1.6															
65	软密封	0.9	2.2															
	金属密封	0.2	0.6	1.0	2.0													
80	软密封	0.8	2.0															
	金属密封		0.2	0.6	1.6													
100	软密封	0.2	1.0	2.2														
	金属密封			0.2	0.8	1.6												
125	软密封		0.2	1.0	2.0													
	金属密封				0.2	0.6	1.6											
150	软密封			0.2	1.0	1.5	2.2											
	金属密封						0.4	1.0	2.5									
200	软密封					0.2	0.8	1.6	2.5									
	金属密封							0.2	0.6	2.0								
250	软密封							0.6	1.6	2.5								
	金属密封								0.2	1.0	2.5							
300	软密封							0.2	1.2	2.2								
	金属密封								0.1	0.6	2.2							
350	软密封								0.6	2.0								
	金属密封									0.4	0.8	2.0						
400	软密封								0.4	1.6	2.5							
	金属密封									0.2	0.6	1.6						
450	软密封								0.3	1.0	1.8	2.2						
	金属密封										0.4	0.8	1.6					
500	软密封									0.8	1.7	2.0						
	金属密封										0.3	0.7	1.4	2.0				
600	软密封										1.1	1.4	1.8					
	金属密封											0.2	0.8	1.2	2.0			
700	软密封											0.8	1.4	2.0				
	金属密封												0.2	0.6	1.0	2.0		
800	软密封												0.2	1.8	1.2	1.8		
	金属密封													0.2	0.6	1.0	2.0	
900	软密封													0.2	1.8	1.1	1.8	
	金属密封														0.2	0.6	1.4	
1000	软密封														0.2	0.8	1.5	
	金属密封																0.4	1.0
1200	软密封																0.6	1.8
	金属密封																	0.4

表 8 配用电动式执行机构允许压差

单位: MPa

DN (mm)	执行机构	ZA-01	ZA-02	ZA-03	ZA-04	ZA-05	ZA-06	ZA-07	ZA-08	ZA-09	ZA-10	ZA-11
	扭矩 (Nm)	50	100	200	400	600	1000	2000	4000	6000	10000	16000
50	软密封	2.5										
	金属密封	1.0										
65	软密封	2.0										
	金属密封	0.8										
80	软密封	2.0										
	金属密封	0.6	1.2									
100	软密封	1.0	2.5									
	金属密封		0.6	2.0								
125	软密封	0.6	2.0	4.0								
	金属密封		0.3	1.4	2.5							
150	软密封		1.0	2.0	4.0							
	金属密封			0.6	2.0							
200	软密封		0.2	0.8	2.0							
	金属密封				0.4	0.8	2.2					
250	软密封			0.4	1.2	2.0						
	金属密封				0.2	0.6	0.8					
300	软密封			0.2k	0.7	1.2	2.0					
	金属密封					0.3	0.8	1.6				
350	软密封				0.4	1.0	1.8					
	金属密封						0.4	1.0	2.5			
400	软密封					0.4	1.4	2.2				
	金属密封						0.2	0.8	2.0			
450	软密封					0.3	0.8	1.6	2.5			
	金属密封							0.6	1.5	2.5		
500	软密封						0.6	1.4	2.2			
	金属密封							0.4	1.2	2.0		
600	软密封							1.0	1.8	3.0		
	金属密封							0.2	0.6	1.6		
700	软密封							0.6	1.4	2.2		
	金属密封								0.2	0.6	1.6	2.2
800	软密封								0.6	1.3	2.2	
	金属密封									0.2	0.6	1.5
900	软密封								0.5	1.0	1.8	2.5
	金属密封										0.3	1.0
1000	软密封									0.6	1.3	1.8
	金属密封										0.1	0.8
1200	软密封										0.5	1.2
	金属密封											0.2

■710E 气动调节蝶阀外形尺寸及重量

a、连接尺寸及标准

连接方式：对夹式

法兰标准：PN6 钢制法兰按 GB/9119.6-88、

PN10 钢制法兰按 GB/9119.7-88、

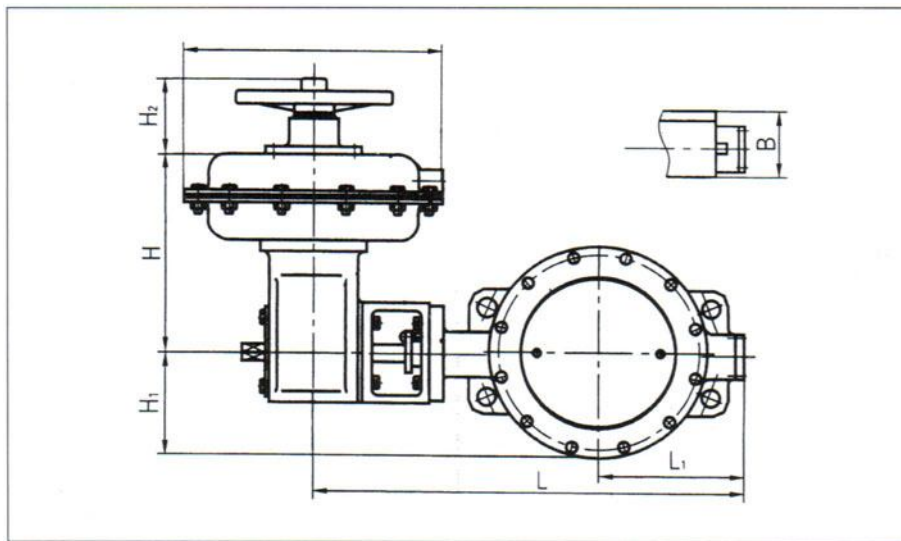
PN10 钢制法兰按 GB/9119.8-88、

PN10 钢制法兰按 GB/9119.19-88、

* 连接方式、阀体法兰端面距可按用户指定的标准制造。

如：ANSI、DIN、JIS 等标准。

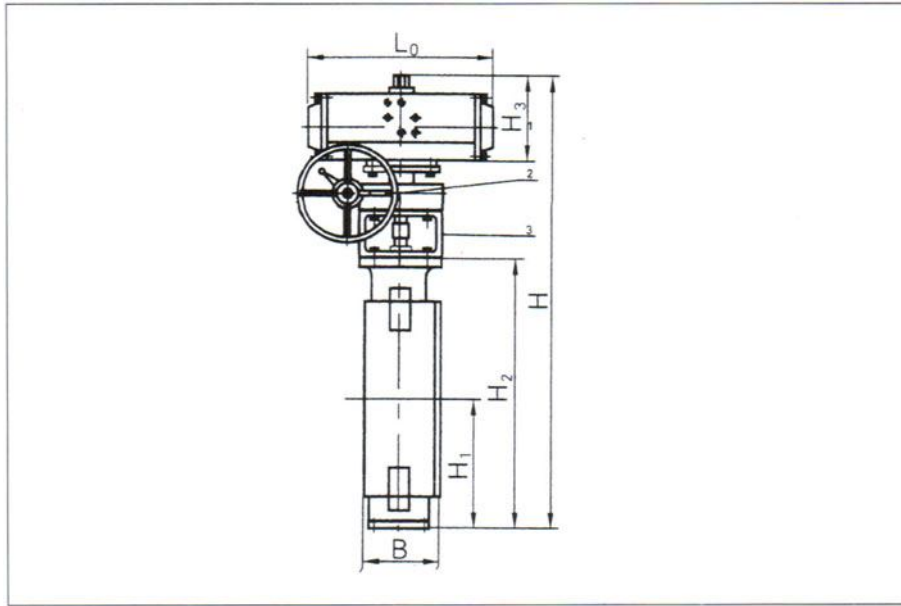
b、气动薄膜式蝶阀外形尺寸及重量



单位：%

公称通径 DN	B		L	L ₁	H ₁	H ₂	H	A	重量 (Kg)	气源接口
	软密封	硬密封								
50	43	43	280	75	70	160	480	308	12	M16×1.5
65	49	49	290	90	80	160	490	308	14	
80	56	64	312	100	90	160	500	308	15	
100	60	64	340	120	100	160	530	308	16	
125	64	70	368	135	115	230	574	394	17	
150	70	76	405	150	115	230	595	394	19	
200	76	89	465	190	145	300	780	498	37	
250	82	114	540	215	145	300	800	498	56	
300	90	114	600	240	180	400	990	618	59	
350	96	127	640	270	180	400	1025	618	73	
400	102	140	700	295	220	400	1150	618	96	
450	114	152	780	330	260	400	1200	618	135	
500	127	152	840	375	300	400	1300	618	156	

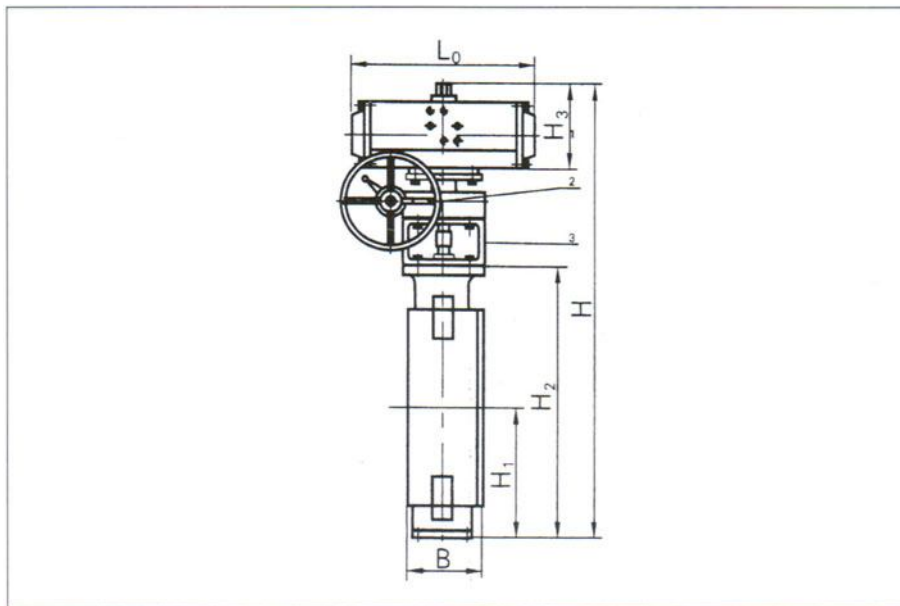
c、气动活塞式蝶阀外形尺寸及重量（单作用）



单位：mm

公称通径 DN	H	H ₁	H ₂	H ₃	B		L ₀	重量 (kg)	气源接口
					软密封	硬密封			
50	380	75	174	137	43	43	203	15	G1/8"
65	430	90	200	160	49	49	216	16	G1/4"
80	455	100	220	160	56	64	216	18	
100	490	120	255	160	60	64	284	20	
125	558	135	295	180	64	70	290	24	
150	648	150	330	228	70	76	368	33	
200	716	190	385	285	76	89	450	45	
250	882	215	460	332	82	114	593	72	
300	906	240	505	332	90	114	662	78	
350	1086	270	570	390	96	127	683	89	
400	1156	285	610	390	102	140	683	162	
450	1400	330	690	420	114	152	1378	173	M16×1.5
500	1500	375	770	420	127	152	1378	185	
600	1600	450	890	440	154	178	2500	276	
700	1702	490	1080	440	165	229	2500	305	
800	1900	540	1150	560	190	241	3200	375	
900	2000	600	1270	560	203	241	3200	450	
1000	2250	660	1350	700	216	300	3800	1050	
1200	2500	780	1600	700	254	360	3800	1180	

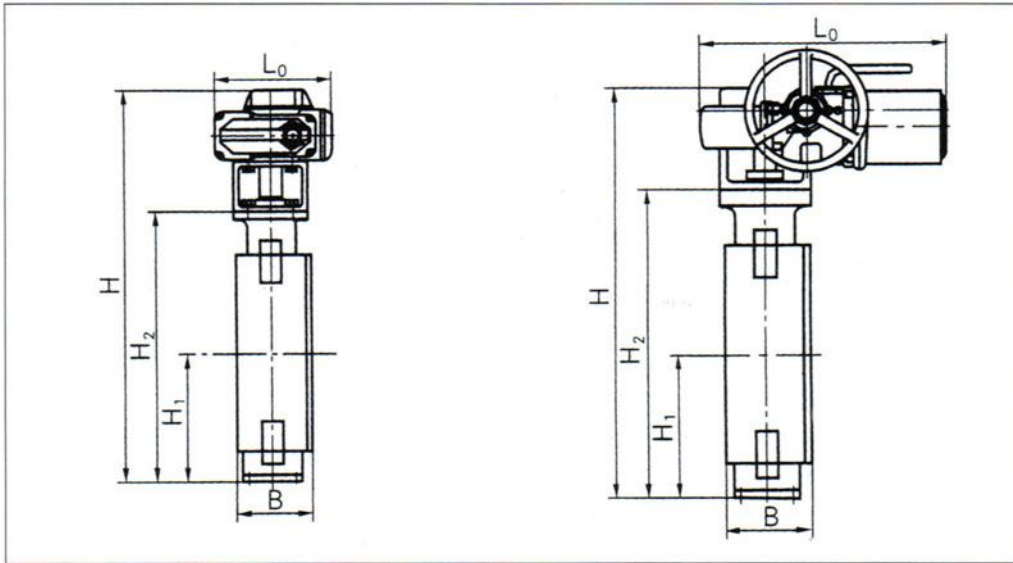
d、气动活塞式蝶阀外形尺寸及重量（双作用）



单位：mm

公称通径 DN	H	H ₁	H ₂	H ₃	B		L ₀	重量 (kg)	气源接口
					软密封	硬密封			
50	380	75	174	137	43	43	203	15	G1/8"
65	430	90	200	160	49	49	216	16	G1/4"
80	455	100	220	160	56	64	216	18	
100	490	120	255	160	60	64	284	20	
125	558	135	295	180	64	70	290	24	
150	648	150	330	228	70	76	368	33	
200	716	190	385	285	76	89	450	45	
250	882	215	460	332	82	114	593	72	
300	906	240	505	332	90	114	662	78	
350	1086	270	570	390	96	127	683	89	
400	1156	285	610	390	102	140	683	162	
450	1400	330	690	420	114	152	1378	173	M16×1.5
500	1500	375	770	420	127	152	1378	185	
600	1600	450	890	440	154	178	2500	276	
700	1702	490	1080	440	165	229	2500	305	
800	1900	540	1150	560	190	241	3200	375	
900	2000	600	1270	560	203	241	3200	450	
1000	2250	660	1350	700	216	300	3800	1050	
1200	2500	780	1600	700	254	360	3800	1180	

e、电动蝶阀外形尺寸及重量



单位: mm

公称通径 DN	H	H ₁	H ₂	B		L ₀	重量 (kg)
				软密封	硬密封		
50	370	75	174	43	43	158	17
65	420	90	200	49	49	158	18
80	460	100	220	56	64	158	19
100	490	120	255	60	64	207	21
125	560	135	295	64	70	207	23
150	660	150	330	70	76	258	31
200	790	190	385	76	89	256	38
250	980	215	460	82	114	380	57
300	1060	240	505	90	114	380	65
350	1150	270	570	96	127	380	76
400	1230	285	610	102	140	680	265
450	1350	330	690	114	152	680	305
500	1500	375	770	127	152	680	350
600	1650	450	890	154	178	850	425
700	1800	490	1080	165	229	850	450
800	1950	540	1150	190	241	850	480
900	2100	600	1270	203	241	920	540
1000	2300	660	1350	216	300	920	1330
1200	2600	780	1600	254	360	920	1460